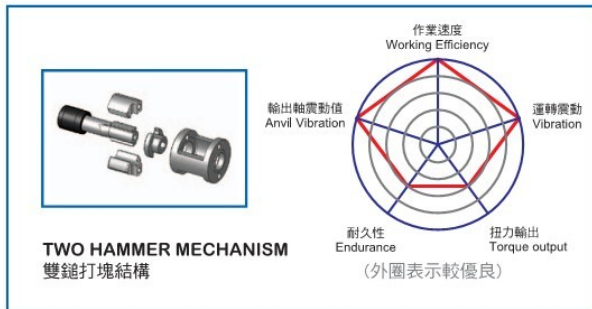
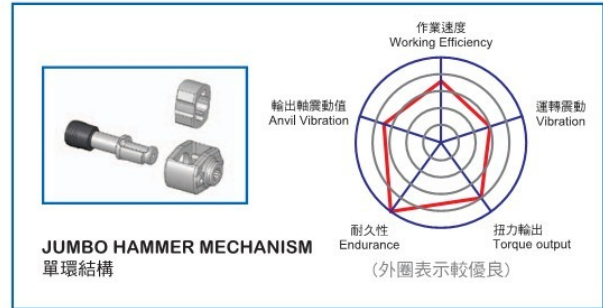


Air Impact Wrench

HAMMER MECHANISM INTRODUCTION 錘打結構說明



Mini Impact Wrench

3/8" & 1/2" Impact Wrench

Tease Trigger, Handle Exhaust
6 Position Power regulator: 3 settings in forward, 3 in reverse.
Blade with spring mounted to prevent dead-lock or power-less problem.

無段式板機，握柄下方排氣。
6段式扭力調節，正、逆轉各3段。
葉片彈簧裝置設計，使葉片100%附著於汽缸表面，可避免啟動卡死與扭力不足的問題。

OPTION 選配件

Handle Cover



可加購握把護套增加其舒適感



WS-2050 (3/8") / 2051 (1/2")
Twin Hammer



WS-2053
Twin Hammer



WS-2055 (1/2") / 2056 (3/8")
Two Hammer



WS-305JW1
Jumbo Hammer

Model	Std. Bolt Cap.	Square Drive	Working Torque Range @ 2 sec.	Max. Torque @ 5 sec.	Free Speed	Length	Weight	Noise	Packing
型號	螺絲能力	前軸尺寸	工作扭力@2秒	最大扭力@5秒	無負載轉速	長度	重量	噪音值	包裝明細 (CTN)
	inch (mm)	inch	ft-lb (Nm)	ft-lb (Nm)	RPM	mm	kg	dB (A)	PC/CTN/N.W./G.W./CUFT
WS-2050	9/16" (14)	3/8"	20~300 (34~406)	400 (542)	12,000	145	1.6	95.4	10pcs/17kg/18kg/0.83'
WS-2051	9/16" (14)	1/2"	20~300 (34~406)	400 (542)	12,000	145	1.6	95.4	10pcs/17kg/18kg/0.83'
WS-2053	9/16" (14)	1/2"	20~300 (34~406)	400 (542)	12,000	140	1.6	95.4	10pcs/17kg/18kg/0.83'
WS-2055	9/16" (14)	1/2"	20~250 (34~338)	300 (406)	12,000	145	1.6	97.3	10pcs/17kg/18kg/0.83'
WS-2056	9/16" (14)	3/8"	20~180 (34~245)	250 (339)	12,000	145	1.6	97.3	10pcs/17kg/18kg/0.83'
WS-305JW1	7/16" (12)	1/2"	20~160 (34~217)	180 (245)	8,000	155	1.2	86.4	10pcs/13.4kg/14.4kg/0.83'

● Air Cons. / 工作耗氣量: 5.6 cfm (160 L/min)
● Air Pressure / 空氣壓力: 90 psi (6.2bar)

● Air Inlet / 進氣口尺寸: 1/4" PT or NPT

● Min.HoseSize / 進氣管尺寸: 3/8" (9.5mm)

Air Impact Wrench

WS-202 & 203 Series 1/2" Impact Wrench

Blade with spring mounted to prevent dead-lock or power-less problem.

葉片彈簧裝置設計，使葉片100%附著於汽缸表面，可避免啟動卡死與扭力不足的問題。



WS-202 / 202L (2"Anvil)
Twin Hammer



WS-203 / 203L (2"Anvil)
Twin Hammer



專利2段式板機
5段位扭力調節
前方排氣

2 Step throttle trigger of patent
5 Position Power regulator
Front Exhaust

無段式板機
5段位扭力調節
握柄下方排氣

Tease Trigger
5 Position Power regulator
Handle Exhaust



WS-202K1 / 203K1



WS-202K2 / 203K2

Contents :

1. 1/2" Impact wrench / 氣動扳手 x 1
 2. 1/2" Impact sockets / 氣動套筒 x 3 (17, 19, 21mm)
 3. 1/2" x 5" extension bar / 氣動延長桿 x 1
 4. 5mm Hex key wrench / 六角扳手 x 1
 5. Mini oiler / 注油器 x 1
 6. Oil pot / 油壺 x 1
 7. Blow case / 吹氣盒 x 1
- Packing / 包裝明細 : 5sets/19kg/20kg/1.5'

Contents :

1. 1/2" Impact wrench / 氣動扳手 x 1
 2. 1/2" Deep Impact sockets / 氣動長套筒 x 3 (17, 19, 21mm)
 3. 5mm Hex key wrench / 六角扳手 x 1
 4. Mini oiler / 注油器 x 1
 5. Oil pot / 油壺 x 1
 6. Blow case / 吹氣盒 x 1
- Packing / 包裝明細 : 5sets/21kg/22kg/1.5'

Model	Std. Bolt Cap.	Square Drive	Working Torque Range @ 2 sec.	Max. Torque @ 5 sec.	Free Speed	Length	Weight	Noise	Packing
型號	螺絲能力	前軸尺寸	工作扭力@2秒	最大扭力@5秒	無負載轉速	長度	重量	噪音值	包裝明細 (CTN)
	inch (mm)	inch	ft-lb (Nm)	ft-lb (Nm)	RPM	mm	kg	dB (A)	PCS/N.W./G.W./CUFT
WS-202	9/16" (14)	1/2"	25~400 (34~540)	550 (746)	8,000	185	2.6	100.2	8pcs/22.5kg/23.5kg/1.2'
WS-202L	9/16" (14)	1/2"	25~400 (34~540)	545 (739)	7,500	235	2.7	100.2	8pcs/24kg/25kg/1.4'
WS-203	9/16" (14)	1/2"	25~400 (34~540)	560 (759)	8,000	185	2.6	102.1	8pcs/22.5kg/23.5kg/1.2'
WS-203L	9/16" (14)	1/2"	25~400 (34~540)	555 (753)	7,500	235	2.7	102.1	8pcs/24kg/25kg/1.4'

- Air Cons. / 工作耗氣量 : 7.1 cfm (200 L/min)
- Air Pressure / 空氣壓力 : 90 psi (6.2bar)

- Air Inlet / 進氣口尺寸 : 1/4" PT or NPT

- Min.HoseSize / 進氣管尺寸: 3/8" (9.5mm)

Air Impact Wrench

WS-208 Series

1/2" & 3/4" Impact Wrench

Blade with spring mounted to prevent dead-lock or power-less problem.
葉片彈簧裝置設計，使葉片100%附著於汽缸表面，可避免啟動卡死與扭力不足的問題。



WS-208 (1/2") / 2086 (3/4")
Twin Hammer



WS-208D (1/2")
Two Hammer

OPTION 選配件

Handle Cover



可加購握把護套
增加其舒適感

6 Position Power regulator: 3 settings in forward,
3 in reverse.
Handle Exhaust
6段式扭力調節，正、逆轉各3段
握柄下方排氣

Two Hammer mechanism
favorable for soft joint of work
雙錘塊結構，適合軟結合工作

Model 型號	Std. Bolt Cap. 螺絲能力	Square Drive 前軸尺寸	Working Torque Range @ 2 sec. 工作扭力@2秒	Max. Torque @ 5 sec. 最大扭力@5秒	Free Speed 無負載轉速	Length 長度	Weight 重量	Noise 噪音值	Packing 包裝明細 (CTN)
	inch (mm)	inch	ft-lb (Nm)	ft-lb (Nm)	RPM	mm	kg	dB (A)	PCS/N.W./G.W./CUFT
WS-208	5/8" (16)	1/2"	50~550 (68~745)	800 (1,085)	7,500	178	2.62	101.8	8pcs/23kg/24kg/1.2'
WS-2086	13/16" (20)	3/4"	50~800 (68~1,085)	1,100 (1,490)	7,500	178	2.68	101.8	8pcs/23.5kg/24.5kg/1.2'
WS-208D	5/8" (16)	1/2"	50~390 (68~529)	450 (540)	7,500	178	2.62	101.8	8pcs/23kg/24kg/1.2'

• Air Cons. / 工作耗氣量 : 7.7 cfm (220 L/min)

• Air Inlet / 進氣口尺寸 : 1/4" PT or NPT

• Min.HoseSize / 進氣管尺寸 : 3/8" (9.5mm)

• Air Pressure / 空氣壓力 : 90 psi (6.2bar)

WS-206 Series

3/4" & 1" Impact Wrench

Blade with spring mounted to prevent dead-lock or power-less problem.
葉片彈簧裝置設計，使葉片100%附著於汽缸表面，可避免啟動卡死與扭力不足的問題。



WS-2066 (3/4") / 2066L (6" Anvil)
Twin Hammer



WS-2068 (1") / 2068L (6" Anvil)
Twin Hammer

OPTION 選配件

Handle Cover



可加購握把護套
增加其舒適感

無段式板機
6段式扭力調節，正、逆轉各3段
握柄下方排氣

Tease Trigger
6 Position Power regulator: 3 settings in forward, 3 in reverse.
Handle Exhaust

Model 型號	Std. Bolt Cap. 螺絲能力	Square Drive 前軸尺寸	Working Torque Range @ 2 sec. 工作扭力@2秒	Max. Torque @ 5 sec. 最大扭力@5秒	Free Speed 無負載轉速	Length 長度	Weight 重量	Noise 噪音值	Packing 包裝明細 (CTN)
	inch (mm)	inch	ft-lb (Nm)	ft-lb (Nm)	RPM	mm	kg	dB (A)	PCS/N.W./G.W./CUFT
WS-2066	1-1/8" (30)	3/4"	100~1,000 (135~1,500)	1,400 (1,898)	7,500	210	4.13	95.3	6pcs/27.2kg/28.2kg/1.2'
WS-2066L	1-1/8" (30)	3/4"	100~1,000 (135~1,500)	1,200 (1,627)	7,500	358.5	4.7	95.3	4pcs/20.3kg/21.3kg/1.5'
WS-2068	1-1/8" (30)	1"	100~1,000 (135~1,500)	1,500 (2,034)	7,500	213	4.23	95.3	6pcs/27.5kg/28.5kg/1.2'
WS-2068L	1-1/8" (30)	1"	100~1,000 (135~1,500)	1,300 (1,763)	7,500	366	5	95.3	4pcs/21.7kg/22.7kg/1.5'

• Air Cons. / 工作耗氣量 : 10.6 cfm (300 L/min)

• Air Inlet / 進氣口尺寸 : 3/8" PT or NPT

• Min.HoseSize / 進氣管尺寸 : 1/2" (12.7mm)

• Air Pressure / 空氣壓力 : 90 psi (6.2bar)

Air Impact Wrench

WS-216 Series 1" Impact Wrench



WS-216 (1")
Twin Hammer

OPTION 選配件

Straight Handle



直把手



Patented hammer assemblies with fully sealed oil, the designs can extend lifetime under full lubrication, so is a solution to poor lubrication which is disadvantage of Twin Hammer mechanism.

Tease Trigger.

6 Position Power regulator : 3 settings in forward, 3 in reverse.

Handle Exhaust.

Blade with spring mounted to prevent dead-lock or power-less problem.

專利鏈打組全密封含油式，充分潤滑可延長壽命，解決目前雙環結構潤滑不良的缺點。

無段式板機。

6段式扭力調節，正、逆轉各3段。

握柄下方排氣。

葉片彈簧裝置設計，使葉片100%附著於汽缸表面，可避免啟動卡死與扭力不足的問題。

Model	Std. Bolt Cap.	Square Drive	Working Torque Range @2 Sec	Max. Torque @5 Sec	Free Speed	Length	Weight	Air Inlet	Air Cons.
型號	螺絲能力	前軸尺寸	工作扭力@2秒	最大扭力@5秒	無負載轉速	長度	重量	進氣口尺寸	空氣耗氣量
	inch (mm)	inch	ft-lb (Nm)	ft-lb (Nm)	RPM	mm	kg	PT or NPT	cfm (l/min)
WS-216	1-3/4"(45)	1"	500~2,000 (678~2,711)	2,200 (2,983)	6,000	249	7.57	1/2"	13.4 (380)

• Min.HoseSize / 進氣管尺寸: 3/4" (19mm)

• Air Pressure / 空氣壓力: 90 psi (6.2bar)

WS-215 Series 1" Impact Wrench

專利

Patented hammer assemblies with fully sealed oil, the designs can extend lifetime under full lubrication, so is a solution to poor lubrication which is disadvantage of Twin Hammer mechanism.

2 Step throttle trigger of patent for improving the convenient operation.

2 type of trigger mechanism for option: outside type, inside type.

2 angle of Inlet Fitting: 60 and straight for option.

4 Position Power regulator, separate switch between Forward and Reverse.

Blade with spring mounted to prevent dead-lock or power-less problem.

專利鏈打組全密封含油式，充分潤滑可延長壽命，解決目前雙環結構潤滑不良的缺點。

專利兩段式板機，可以提升操作便利性。

內板機和外板機供客戶選擇。

60度、直型，兩種進氣角度供客戶選擇。

4段式扭力調節，獨立正逆轉開關。

葉片彈簧裝置設計，使葉片100%附著於汽缸表面，可避免啟動卡死與扭力不足的問題。



WS-215T-2 (1")
Twin Hammer



WS-215T-8 (1")
Twin Hammer



Model	Std. Bolt Cap.	Square Drive	Working Torque Range @2 Sec	Max. Torque @5 Sec	Free Speed	Length	Weight	Air Inlet	Air Cons.
型號	螺絲能力	前軸尺寸	工作扭力@2秒	最大扭力@5秒	無負載轉速	長度	重量	進氣口尺寸	空氣耗氣量
	inch (mm)	inch	ft-lb (Nm)	ft-lb (Nm)	RPM	mm	kg	PT or NPT	cfm (l/min)
WS-215T-2	1-3/4" (45)	1"	500~2,000 (678~2,711)	2,200 (2,983)	6,000	555	8.3	1/2"	13.4 (380)
WS-215T-8	1-3/4" (45)	1"	500~2,000 (678~2,711)	2,200 (2,983)	6,000	555	9.48	1/2"	13.4 (380)

• Min.HoseSize / 進氣管尺寸: 3/4" (19mm)

• Air Pressure / 空氣壓力: 90 psi (6.2bar)

Air Impact Wrench

WS-212 Series

1" Impact Wrench

Anvil & Hammer Assemblies

Heavy duty anvil and Hammer assemblies made from Nickel Chromium Molybdenum Alloy steel through special treatment with long lifespan.

傳動軸 鎚打組

由鎳鉻鋁合金鋼材料製造成的傳動軸和鎚打組經特殊熱處理之後更能延長零件壽命。

Trigger

2 types of trigger mechanism for option : outside type or inside type.

板機

內板機和外板機兩種機種供客戶選擇。



Outside Trigger type
外板機



Inside Trigger type
內板機

Blade 葉片

Blade with spring mounted to prevent dead-lock or power-less problem.

葉片彈簧裝置設計，使葉片100%附著於汽缸表面，可避免啟動卡死與扭力不足的問題。

Motor Housing

Solid, sturdy housing made from high grade Aluminum alloy AC4C.

馬達外殼

由高級鋁合金料 AC4C 製造成緊實堅固的馬達外殼。

Motor

Solid, compact, low air consumption design of Motor.

馬達

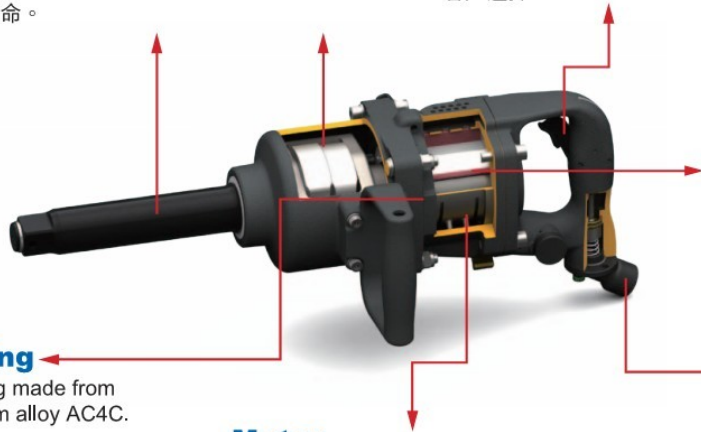
緊實、小巧、低耗氣量的馬達設計。

Inlet Bushing

3 angles of inlet fitting : 60, 90, straight for option.

進氣口

60度、90度、直型，三種進氣角度供客戶選擇。



WS-212T-2 / 212P-2
Twin Hammer/Pin Less



WS-212T-8 / 212P-8
Twin Hammer/Pin Less

Model 型號	Std. Bolt Cap. 螺絲能力	Square Drive 前軸尺寸	Working Torque Range @ 2 sec. 工作扭力 @2秒	Max. Torque @ 5 sec. 最大扭力 @5秒	Length 長度	Weight 重量	Noise 噪音值	Packing 包裝明細 (CTN)
	inch (mm)	inch	ft-lb (Nm)	ft-lb (Nm)	mm	kg	dB (A)	PCS/N.W./G.W./CUFT
WS-212T-2	1-3/4" (45)	1"	700-2,400 (952-3,270)	2,600 (3,520)	370	10.5	94.5	1pc/10.7kg/11.7kg/0.65' 2pcs/21.9kg/22.9kg/1.3'
WS-212T-6	1-3/4" (45)	1"	700-2,400 (952-3,270)	2,600 (3,520)	522	11.5	94.5	1pc/12.4kg/13.4kg/1'
WS-212T-8	1-3/4" (45)	1"	700-2,400 (952-3,270)	2,600 (3,520)	570	11.9	94.5	1pc/12.9kg/13.9kg/1'
WS-212P-2	1-3/4" (45)	1"	700-2,400 (952-3,270)	2,800 (3,796)	370	11	94.5	1pc/11.4kg/12.4kg/0.65' 2pcs/23.3kg/24.3kg/1.3'
WS-212P-6	1-3/4" (45)	1"	700-2,400 (952-3,270)	2,800 (3,796)	522	12	94.5	1pc/13.1kg/14.1kg/1'
WS-212P-8	1-3/4" (45)	1"	700-2,400 (952-3,270)	2,800 (3,796)	570	12.5	94.5	1pc/13.6kg/14.6kg/1'

- Free Speed / 無負載轉速 : 4,800rpm
- Min. Hose Size / 進氣管尺寸 : 3/4" (19mm)

- Air Cons. / 空氣耗氣量 : 16 cfm (450 L/min)
- Air Pressure / 空氣壓力 : 90 psi (6.2bar)

- Air Inlet / 進氣口尺寸 : 1/2" PT or NPT

Air Impact Wrench

WS-210 Series 3/4" & 1" Impact Wrench

2 Step throttle trigger of patent for improving the convenient operation.
Blade with spring mounted to prevent dead-lock or power-less problem.

專利兩段式板機，可以提升操作便利性。
葉片彈簧裝置設計，使葉片100%附著於汽缸表面，可避免啟動卡死與扭力不足的問題。



WS-2106 (3/4") / 2108 (1")
Twin Hammer



WS-2106L (3/4") / 2108L (1")
Twin Hammer (6"Anvll)

OPTION 選配件

Straight Handle
直把手



Model	Std. Bolt Cap.	Square Drive	Working Torque Range @ 2 sec.	Max. Torque @ 5 sec.	Length	Weight	Noise	Packing
型號	螺絲能力	前軸尺寸	工作扭力@2秒	最大扭力@5秒	長度	重量	噪音值	包裝明細 (CTN)
	inch (mm)	inch	ft-lb (Nm)	ft-lb (Nm)	mm	kg	dB (A)	PCS/N.W./G.W./CUFT
WS-2106	1-1/8" (30)	3/4"	100~1,000 (135-1,500)	1,400 (1,898)	286.5	4.5	99.8	4pcs/18.5kg/19.5kg/0.85'
WS-2106L	1-1/8" (30)	3/4"	100~1,000 (135-1,500)	1,200 (1,627)	434	5	99.8	4pcs/22.5kg/23.5kg/1.2'
WS-2108	1-1/8" (30)	1"	100~1,000 (135-1,500)	1,500 (2,034)	288.6	4.6	99.8	4pcs/18.6kg/19.6kg/0.85'
WS-2108L	1-1/8" (30)	1"	100~1,000 (135-1,500)	1,300 (1,763)	441.6	5.4	99.8	4pcs/22.9kg/23.9kg/1.2'

- Free Speed / 無負載轉速：7,500rpm
- Air Inlet / 進氣口尺寸：3/8" PT or NPT

- Air Cons. / 工作耗氣量：10.6 cfm (300 L/min)
- Air Pressure / 空氣壓力：90 psi (6.2bar)

- Min.HoseSize / 進氣管尺寸：1/2"(12.7mm)

WX-255 1-1/2" Impact Wrench

5 Position Power regulator : 4 settings in forward, 1 in reverse.

5段式扭力調節，正轉4段、逆轉1段。



WX-255
Twin Hammer

Model	Std. Bolt Cap.	Square Drive	Working Torque Range @ 2 sec.	Max. Torque @ 5 sec.	Length	Weight	Noise	Packing
型號	螺絲能力	前軸尺寸	工作扭力@2秒	最大扭力@5秒	長度	重量	噪音值	包裝明細 (CTN)
	inch (mm)	inch	ft-lb (Nm)	ft-lb (Nm)	mm	kg	dB (A)	PCS/N.W./G.W./CUFT
WX-255	1-3/4" (50)	1-1/2"	500~1,617 (678~2,192)	3,000 (4,068)	450	17.1	101	1pc/19.7kg/22.2kg/1.5'

- Free Speed / 無負載轉速：3,000rpm
- Min. HoseSize / 進氣管尺寸：3/4" (19mm)

- Air Cons. / 空氣耗氣量：16cfm (453 L/min)
- Air Pressure / 空氣壓力：90 psi (6.2bar)

- Air Inlet / 進氣口尺寸：1/2" PT or NPT

Air Ratchet Wrench

Full Cage Gear Design 齒輪設計。
Long Service Life 高使用壽命。



WX-2802



WX-2803



WX-2804 / 2814



WX-2815
Quick Change



WX-2824

Model 型號	Square Size 前軸尺寸	Std. Bolt Cap. 螺絲能力	Free Speed 無負載轉速	Torque 扭力	Air Cons. 工作耗氣量	Length 長度	Weight 重量	Min. Hose Size 進氣管尺寸	Noise 噪音值	Packing 包裝明細 (CTN)
	inch	mm	RPM	Nm	cfm (l/min)	mm	kg	inch (mm)	dB (A)	PCS/N.W./G.W./CUFT
WX-2802	1/4"	6	260	35	5.34 (150)	130	0.45	1/4" (6.35)	99	20pcs/9kg/10kg/0.4'
WX-2803	3/8"	6	260	35	5.69 (160)	130	0.45	1/4" (6.35)	99.9	20pcs/9kg/10kg/0.4'
WX-2804	3/8"	10	160	81	9.5 (240)	254	1.2	3/8" (9.5)	91.4	20pcs/24kg/26kg/1.2'
WX-2814	1/2"	10	160	80	9.5 (240)	254	1.2	3/8" (9.5)	91.4	20pcs/24kg/26kg/1.2'
WX-2824	1/2"	10	150	75	9.5 (240)	254	1.3	3/8" (9.5)	91.4	20pcs/24kg/26kg/1.2'
WX-2815	1/2"	10	160	80	9.5 (240)	254	1.2	3/8" (9.5)	91.6	20pcs/24kg/26kg/1.2'

• Air Pressure / 空氣壓力 : 90 psi (6.2bar)

• Air Inlet / 進氣口尺寸 : 1/4" PT or NPT



WX-2805



WX-2806

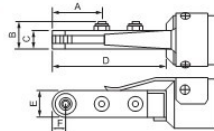
Model 型號	Square Size 前軸尺寸	Std. Bolt Cap. 螺絲能力	Free Speed 無負載轉速	Torque 扭力	Air Cons. 工作耗氣量	Length 長度	Weight 重量	Min. Hose Size 進氣管尺寸	Noise 噪音值	Packing 包裝明細 (CTN)
	inch	mm	RPM	Nm	cfm (l/min)	mm	kg	inch (mm)	dB (A)	PCS/N.W./G.W./CUFT
WX-2805	1/2"	10	400	68	7 (198)	295	1.29	3/8" (9.5)	94.5	10pcs/13kg/15kg/0.9'
WX-2806	1/2"	10	180	176	4.5 (127)	317	1.54	3/8" (9.5)	90	10pcs/16.6kg/17.6kg/1.03'

• Air Pressure / 空氣壓力 : 90 psi (6.2bar)

• Air Inlet / 進氣口尺寸 : 1/4" PT or NPT



WX-2808 / 2809



Model 型號	A	B	C	D	E	F
	mm	mm	mm	mm	mm	mm
WX-2808	38.2	20	13.2	88.2	20	10.2
WX-2809	44.4	26	18	109	25.2	12.2

Model 型號	Hex Size 六角尺寸	Working Torque 工作扭力	Max. Torque 最大扭力	Free Speed 無負載轉速	Length 長度	Weight 重量	Air Cons. 工作耗氣量	Noise 噪音值	Packing 包裝明細 (CTN)	
	mm	inch	Nm	Nm	RPM	mm	kg	cfm (l/min)	dB (A)	PCS/N.W./G.W./CUFT
WX-2808	6,7,8,10,11,12	1/4", 3/8"	10	10	180	300	1.3	4.5 (127)	86	10pcs/13.3/16.4/1.4
WX-2809	10,11,12,13,14	1/2", 9/16"	15	25	250	340	1.8	7.5 (212)	87	10pcs/18.7/21.6/1.4

• Air Pressure / 空氣壓力 : 90 psi (6.2bar)

• Air Inlet / 進氣口尺寸 : 1/4" PT or NPT

• Rear Exhaust / 後排氣

• Standard / 出廠標準尺寸 : 10mm

Composite Impact Wrench

Twin Hammer mechanism to perform best impact torque output, and special Hardened-Treatment to maintain best durability.

雙環式打擊結構，扭力輸出頻率穩定，特殊強化處理壽命高。

Special Hardened-Treated Cylinder

Front plate and Rear plate to generate best durability.

汽缸材質為球墨鑄鐵，耐磨性佳。
前後蓋為鋁合金材質，表面特殊處理耐磨性佳。

Titanium clutch case to re-enforce the strength.
鈦合金前護蓋，增強其耐用度與安全性。



Blade with spring mounted to prevent dead-lock or power-less problem.
葉片彈簧裝置設計，使葉片100%附著於汽缸表面，可避免啟動卡死與扭力不足的問題。

360 degree swivel air inlet to prevent air hose twisted.
進氣接頭可360度旋轉，可避免氣管打結。

Composite handle to provide power-to-weight ratio, and prevent uncomfortable usage during temperature change.
塑鋼本體重量輕，本體握把設計符合人體工學。

3 settings in forward, 1 in reverse.
4段式扭力調節，正3段、逆轉1段。



WX-21064
3/8" Composite Impact Wrench



WX-21079
1/2" Mini Composite Impact Wrench



WX-21015
1/2" Composite Impact Wrench



WX-21035
3/4" Mini Composite Impact Wrench



WX-21077
3/4" Composite Impact Wrench



WX-21078
1" Mini Composite Impact Wrench

Model 型號	Square Drive 前軸尺寸	Std. Bolt Cap. 螺絲能力	Working Torque 工作扭力	Free Speed 無負載轉速	Air Cons. @ Load 負載中耗氣量	Length 長度	Weight 重量	Air Inlet 進氣口尺寸	Noise 噪音值	Packing 包裝明細 (CTN)
	inch	inch (mm)	ft-lb (Nm)	RPM	cfm (l/min)	mm	kg	PT or NPT	dB (A)	PCS/N.W./G.W./CUFT
WX-21064	3/8"	9/16" (14)	230 (312)	8,000	8.1 (230)	160	1.3	1/4"	89.5	10pcs/14.3kg/15.3kg/0.9'
WX-21079	1/2"	5/8" (16)	325 (440)	11,000	8.1 (230)	160	1.3	1/4"	85.2	10pcs/14.7kg/15.7kg/0.9'
WX-21015	1/2"	5/8" (16)	523 (709)	8,500	8.8 (250)	190	2.1	1/4"	90.9	10pcs/23.5kg/24.5kg/1.6'
WX-21035	3/4"	5/8" (16)	600 (814)	8,500	8.8 (250)	195	2.3	1/4"	90.9	10pcs/24kg/25kg/1.6'
WX-21077	3/4"	1-1/8" (30)	1,320 (1,800)	5,500	12.7 (360)	220	3.6	3/8"	96.9	6pcs/23.3kg/24.3kg/1.3'
WX-21078	1"	1-1/8" (30)	1,320 (1,800)	5,500	12.7 (360)	230	3.8	3/8"	96.9	6pcs/23.9kg/24.9kg/1.3'

• Air Pressure / 空氣壓力 : 90 psi (6.2bar)