

SINCE 1963

2014



Product Catalog

Innovation



Professional OEM/ODM

LED Auto Lamp for Truck /Trailer/Bus



Best Choice For Replacement



Excellent Quality

Professional Manufacturer

Green Power

Taiwan Product
Press release date : Jan.2014

LED AUTO LAMP / ECE



6808-ZFA 12V & 24V
ECE#: E6-6R-01 0201
Size : 121 x 125 x 22.5 mm



6808-ZFR 12V & 24V
ECE#: E6-7R-02 0211
Size : 121 x 125 x 22.5 mm



6809-NZFW 12V & 24V
ECE#: E6-23R-00 0153
Size : 121 x 125 x 22.5 mm



12841 AA / 24V
ECE#: E6-91-00 0023
Size : 150 x 55 x 21 mm



5802-ZFA / 24V
ECE#: E6-6R-01 0156
Size : 140 mm Round



5802-ZFR / 24V
ECE#: E6-7R-02 0156
Size : 140 mm Round



5802-ZFW / 24V
ECE#: E6-23R-00 0138
Size : 140 mm Round



8655
ECE#: E6-3R-02 0022
Size : 160 x 160 x 160 mm



5800-AA-2a/00 / 24V
ECE#: E6-6R-01 0196
Size : 140 mm Round



5800-RR-RSE/00 /24V
ECE#: E6-7R-02 0199
Size : 140 mm Round



5801-WW-RV/00 /24V
ECE#: E6-23R-00 0142
Size : 140 mm Round



8633
ECE#: E6-3R-02 0136
Size : 66 x 28 x 5.3 mm



1134-A/00 / 24V
ECE#: E6-7R-02 020329
SAE : 108-ISOQA-10-040
Size : 150 x 45 x 23.75 mm



1134-R/00 / 24V
ECE#: E6-91R-00 0058
Size : 150 x 45 x 23.75 mm

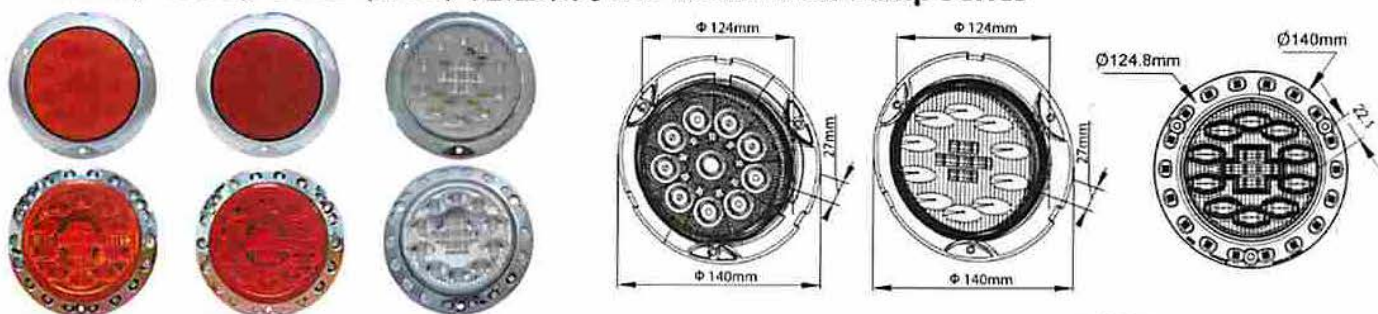


1134-W/00 / 24V
ECE#: E6-7R-02 0330
Size : 150 x 45 x 23.75 mm



2631
ECE#: pending
Size : 7.5 mm Round

5800 / 5801 / 5802 (24V) 尾燈系列 LED Round Rear Lamp Series



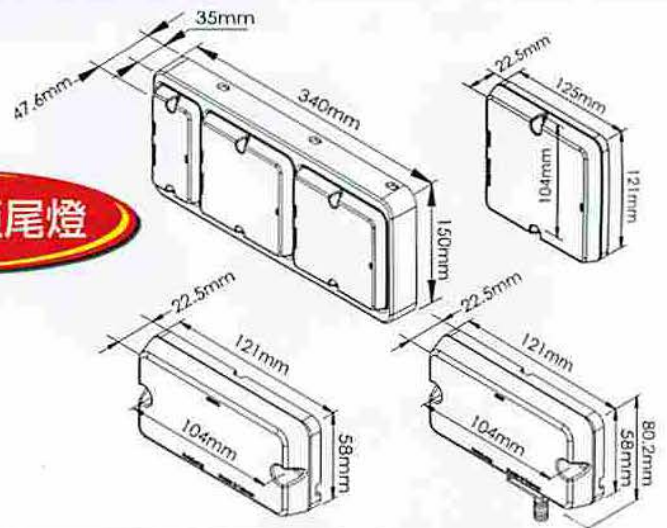
		
<p>5800 AA-2a</p> <p>後方向燈 A97CCC26-310</p>	<p>5800 RR-RSE</p> <p>尾煞輪廓邊界標識燈 A97CCC24-350F / A97CCC25-390</p>	
		
<p>5800 RR-S3</p> <p>第三煞車燈 A97CCC27-380</p>	<p>5801 WW-RV</p> <p>倒車燈 A97CCC60-330</p>	<p>5801 RR-RF</p> <p>後霧燈 A98CC003-530</p>
		
<p>5802 ZFA</p> <p>後方向燈 A100CCALS-310</p>	<p>5802 ZFR</p> <p>尾燈·煞車燈 A100CCALT-350F</p>	<p>5802 ZFW</p> <p>倒車燈 A100CCALU-330</p>
<p>巴士用大框</p> 	<p>巴士用大框</p> 	<p>巴士用大框</p> 
<p>5802 ZBA</p> <p>後方向燈 A100CCALS-310</p>	<p>5802 ZBR</p> <p>尾燈·煞車燈 A100CCALT-350F</p>	<p>5802 ZBW</p> <p>倒車燈 A100CCALU-330</p>

6808ZF / 6809NZF LED Square Rear Lamp Series.

□12V、□24V



史蓋鋁亞尾燈



68089-ZFA 後方向燈 12V / 24V
A101CCAHO-310



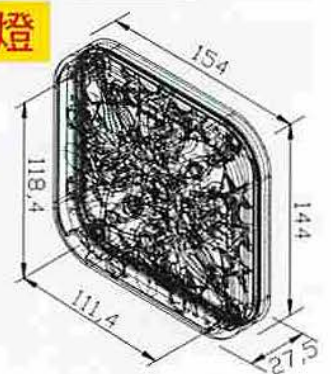
68089-ZFR 尾燈·煞車燈 12V / 24V
A101CCAHI-350F



6809-NZFW 倒車燈 12V / 24V
A101CCAH2-330

6838ZF LED Square Rear Lamp Series. □12V、□24V

伏桑國銳尾燈



6838ZFA 後方向燈 12V / 24V



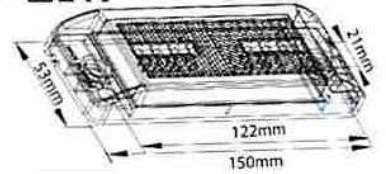
6838ZFR 尾燈·煞車燈 12V / 24V



6838ZFW 倒車燈 12V / 24V

12841 反光片車寬尾(前後輪廓)側標燈系列 End-Outline Marker, □12V、□24V

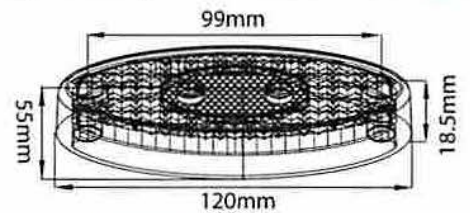
Retro-Reflector & Front Position (Side), Side-Mark LED Lamp Series



12841AA-IB	反光片側方標識燈	12841RR-IB	反光片後輪廓燈	12841WW-IB	反光片車寬輪廓燈
12V	A98CC455-401A	12V	A98CC451-3506 A98CC452-390A	12V	A98CC447-340B A98CC448-390A
24V	A98CC456-401A	24V	A98CC453-3506 A98CC454-390A	24V	A98CC449-340B A98CC448-390A

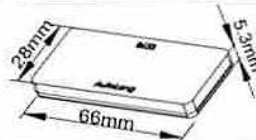
3601 反光片車寬側標燈系列 □12V、□24V

Retro-Reflector & Front Position
Side-Mark LED Lamp Series



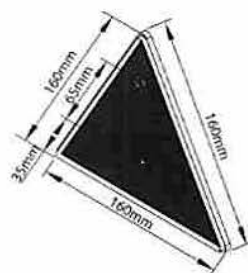
3601 WW-IB		3601 AA-IB	
反光片車寬燈		反光片側方標識燈	
41 反光標誌(R3) & 34 車寬燈(R7)	12V A98CCA6Y-340B 24V A98CCA6Z-340B	41 反光標誌(R3) & 40 側方標識燈(R91)	12V A98CCA70-401A 24V A98CCA71-401A
3601 WW-FE		3601 RR-E	
輪廓邊界燈		後輪廓邊界燈	
39 輪廓邊界標識燈(R7)	24V A98CCB7P-390	39 輪廓邊界標識燈(R7)	24V A98CCB7O-390

8633 長方型 IA 反光片
Rotor - Reflector



8655 三角反光片 IIIA Retro-Reflector

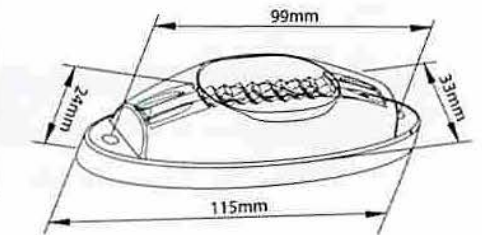
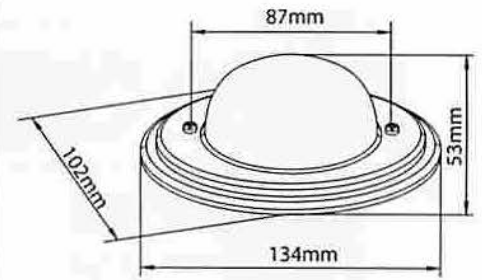
8633-R	8633-A	8633-W
41 反光標誌 (R3) A98CCCCJ-411	41 反光標誌 (R3) A98CCCCJ-411	41 反光標誌 (R3) A98CCCCJ-411



8655
41 反光標誌(反光片IIIA) (R3) : A97CCC29-411

國光號 LED 燈 (24V) KG Oval-Shaped LED Side Lamp Series.

	KG01 RR-SM1 國光號邊燈 40側方標識燈(R91) A96CC248-400 (-01紅)		KG02 AA-SM1 國光號邊燈 40側方標識燈(R91) A96CC248-400 (-02橙)
	KG03 RR-E 國光號輪廓邊界標識燈 39輪廓邊界標識燈(R7) A97CCA3Z-390		KG04 WW-FE 國光號車寬標識燈 34車寬燈(R7) A97CCAGU-340 39輪廓邊界標識燈(R7) A97CCB2D-390

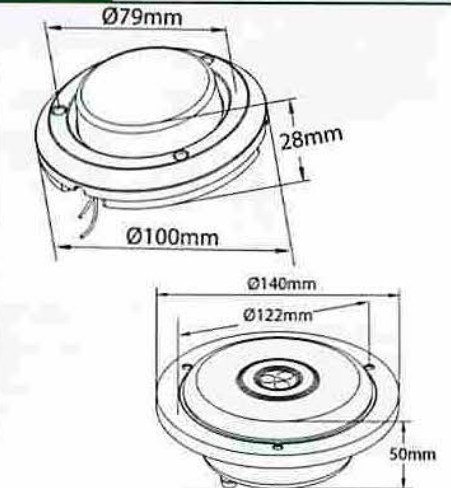


1134 側方標識LED燈 Side Marker Lamp Series (24V)

	1134 WW-FB 輪廓 LED 燈 39輪廓邊界標識燈(R7) A98CCB8J-390		1134 AA-SM1 側方標識燈 40側方標識燈(R91 SM1) A97CCC28-401		1134 RR-E 後輪廓邊界燈 39輪廓邊界標識燈(R7) A98CCB7Q-390
--	---	--	--	--	--

2606圓扁 (24V) 尾燈 系列 LED Round Rear Lamp Series

	2606 AA-2a 圓扁後方向燈 31後方向燈(R6 2a) A97CCB2C-310		2606 RR-RSE 圓扁燈 35尾燈+37煞車燈(R7) A97CCBDH-350F 39後輪廓 (R7) A97CCBHP-390
---	---	---	---



5611 (24V) 尾燈 系列 LED Round Rear Lamp Series

	5611 AA-2a 後方向燈 31後方向燈(R6 2a) A97CCBI6-310		5611 RR-RSE 尾煞輪廓邊界標識燈 35尾燈+37煞車燈(R7) A97CCBIF-350F 39後輪廓 (R7) A97CCBIG-390		5611 AA-SM1 側方標識燈 40側方標識燈(R91 SM1) A97CCBI5-401
---	---	---	--	---	--

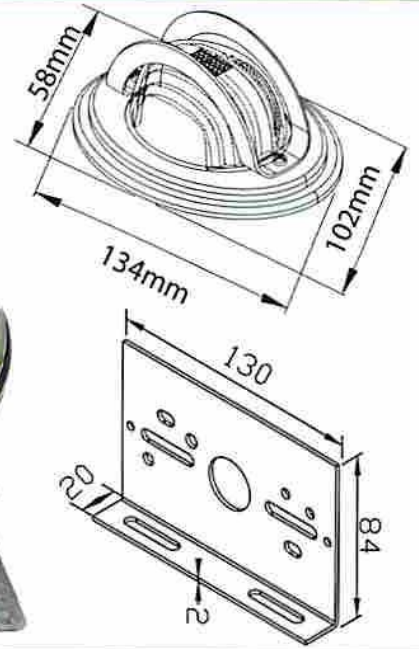
III 電子LED車燈類 LED LAMP EL SERIES

國光 LED 燈 KG Oval-Shaped LED Side Lamp Series.

□12V、□24V、

國光大功率 7 SQ & 15 LED 燈：二線恆亮型

KG - 7 SQ & 15 LED/ 2 wire/ Shine Lamp.



大功率 High Power

KG21-RR

國光/紅殼紅 ▶*
7SQ LED/ 2線wire



大功率 High Power

KG22-AA

國光/黃殼黃 ▶*
7SQ LED/ 2線wire



大功率 High Power

KG23-WR

國光/白殼紅 ▶*
7SQ LED/ 2線wire



大功率 High Power

KG24-WA

國光/白殼黃 ▶*
7SQ LED/ 2線wire



KG25-WB

國光/白殼藍 ▶*
15 LED/ 2線wire



KG26-WG

國光/白殼綠 ▶*
15 LED/ 2線wire



KG27-WW

國光/白殼白 ▶*
15 LED/ 2線wire

國光 15 LED 燈：二線內外圈變閃型 KG-15 LED/ 2 Wire Inner/ Outer Ring Flasher Lamp.



KG51-WRB

國光/紅藍變 ▶* ▶*
15 LED/ 2線wire



KG52-WRG

國光/紅綠變 ▶* ▶*
15 LED/ 2線wire



KG53-WBG

國光/藍綠變 ▶* ▶*
15 LED/ 2線wire



WELCOME OEM、ODM



III

電子LED車燈類 LED LAMP EL SERIES

國光 24 LED 燈：二線連續閃型 KG- 24 LED/ 2 Wire Flasher Lamp. □12V、□24V



國光 15 LED 燈：三線內外圈恆亮型 □12V、□24V
 KG- 15 LED/ 3 Wire/ Inner/Outer Ring Shine Lamp.



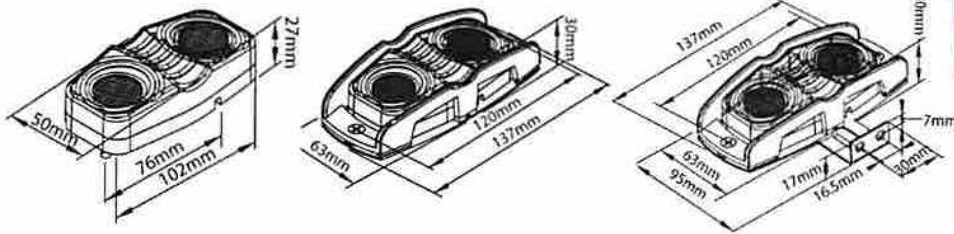
III 電子LED車燈類 LED LAMP EL SERIES

灰狗 LED 燈

HG Rectangular LED Side Lamp Series.

□12V、□24V、□無板NO Bracket、

□平(I)板Bracket、□L板Bracket



灰狗 20 LED 燈：三線左/右恆亮型 HG- 20 LED/ 3 Wire/ Right - Left Shine Lamp.

		
HG11-RRR 灰狗/小紅方紅  ** 20 LED/ 3線wire	HG12-AAA 灰狗/小黃方黃  ** 20 LED/ 3線wire	HG13-WRR 灰狗/小紅方紅  ** 20 LED/ 3線wire
		
HG14-WAA 灰狗/小黃方黃  ** 20 LED/ 3線wire	H18-WRA 灰狗/小紅方黃  ** 20 LED/ 3線wire	H19-WRB 灰狗/小紅方藍  ** 20 LED/ 3線wire
		

灰狗 20 LED 燈：三線霓虹型 HG- 20 LED/3 Wire / Rainbow Flasher Lamps.



灰狗 20 LED 燈：二線恆亮型 HG- 20 LED/ 2 Wire Shine Lamp.

<p>HG21-RR 灰狗/紅殼紅 * 20 LED/ 2線wire</p>	<p>HG22-AA 灰狗/黃殼黃 * 20 LED/ 2線wire</p>	<p>HG23-WR 灰狗/白殼紅 * 20 LED/ 2線wire</p>
<p>HG24-WA 灰狗/白殼黃 * 20 LED/ 2線wire</p>	<p>HG25-WB 灰狗/白殼藍 * 20 LED/ 2線wire</p>	<p>HG26-WG 灰狗/白殼綠 * 20 LED/ 2線wire</p>
<p>HG27-WW 灰狗/白殼白 * 20 LED/ 2線wire</p>		

灰狗 20 LED 燈：二線左/右變閃型 HG -20 LED/2 Wire/ Right-Left Flasher Lamp.

<p>HG51-WRB 灰狗/紅藍變 * * 20 LED/ 2線wire</p>	<p>HG52-WRG 灰狗/紅綠變 * * 20 LED/ 2線wire</p>	<p>HG53-WBG 灰狗/藍綠變 * * 20 LED/ 2線wire</p>
<p>HG54-WRA 灰狗/紅黃變 * * 20 LED/ 2線wire</p>		

III 電子LED車燈類 LED LAMP EL SERIES

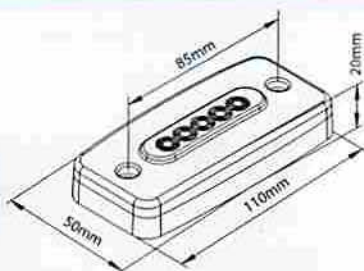
1120 熱狗 4 LED 燈 二線恆亮型 HD- Rectangular Side Lamp Series 4 LED / 2 wire.
 □12V、□24V

			
1120-RR	紅殼紅  *	4 LED / 2線wire	
			
1120-AA	黃殼黃  *	1120-WR	白殼紅  *
4 LED / 2線wire		4 LED / 2線wire	
			
1120-WB	白殼藍  *	1120-WG	白殼綠  *
4 LED / 2線wire		4 LED / 2線wire	
1120-WW	白殼白  *	4 LED / 2線wire	

4585 方格 12 LED 燈 三線恆亮型 Rectangular LED Side Lamp Series.
 12 LED / 3 wire □12V、□24V

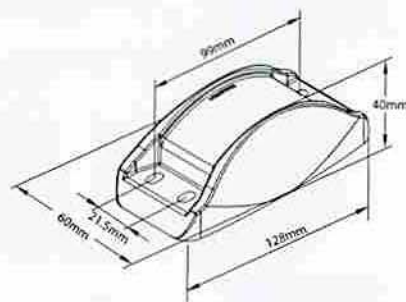
			
4585-RR	紅殼紅  *	12 LED / 3線wire	
			
4585-AA	黃殼黃  *	4585-WR	白殼紅  *
12 LED / 3線wire		12 LED / 3線wire	
			
4585-WB	白殼藍  *	4585-WG	白殼綠  *
12 LED / 3線wire		12 LED / 3線wire	
4585-WW	白殼白  *	12 LED / 3線wire	

5080 方餅 5 LED 燈 三線恆亮型 □12V、□24V
 Rectangular LED Side Lamp Series, 5 LED / 3 wire.



		
5080-RR 紅殼紅 ▶*	5080-AA 黃殼黃 ▶*	5080-WB 煙燻殼白
		
5080-WR 白殼紅 ▶*	5080-WA 白殼黃 ▶*	5080-WB 白殼藍 ▶*
		
5080-WG 白殼綠 ▶*	5080-WW 白殼白 ▶*	5080-WRB 白殼3紅2藍 ▶**

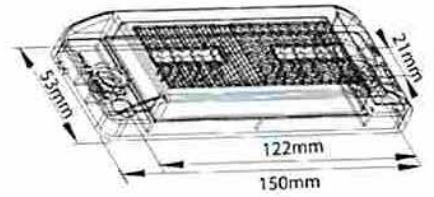
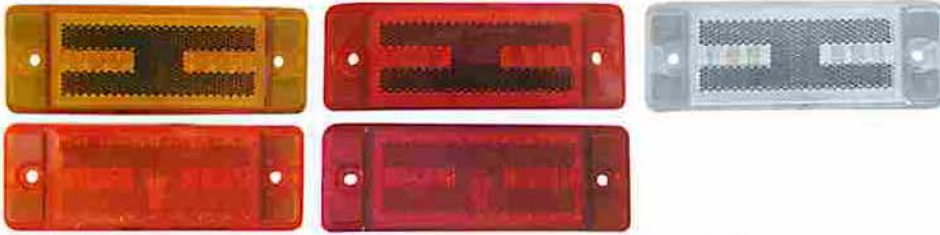
1360 十字 5 LED 燈
 三線恆亮型
 Side Lamp Series 3 wire.
 □12V、□24V
 5 Cross LED / 3線wire



	
大功率 High Power 1360-RR 紅殼紅 ▶*	大功率 High Power 1360-AA 黃殼黃 ▶*

III 電子LED車燈類 LED LAMP EL SERIES

12841 反光片 LED 燈 三線恆亮型 LED Lamp Series 3 wire.
 □12V、□24V



12841-30AA 黃殼黃 30 LED / 3線wire

12841-30RR 紅殼紅 30 LED / 3線wire



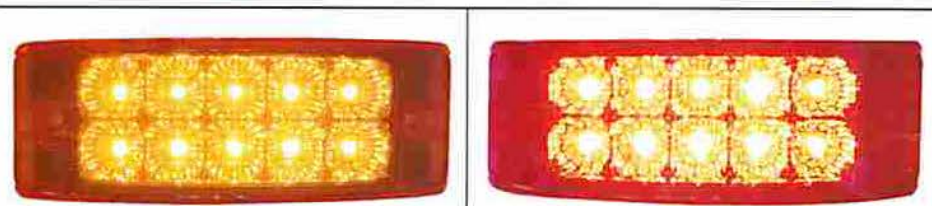
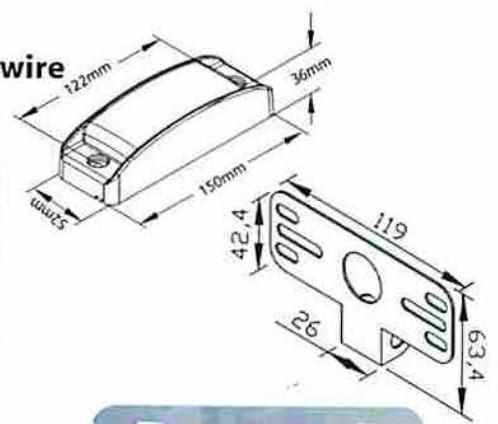
12841-6RR 紅殼紅 6 SQ LED / 3線wire

12841-6AA 黃殼黃 6 SQ LED / 3線wire



12841-6WW 白殼白 6 SQ LED / 3線wire

12851-10 10 LED 燈 附反射 三線恆亮型 □12V、□24V
 Rectangular LED with Reflex Side Lamp 附反射 10 SQ LED / 3線wire



12851-10AA 黃殼黃

12851-10RR 紅殼紅



12851-10WA 白殼黃

12851-10WW 白殼白

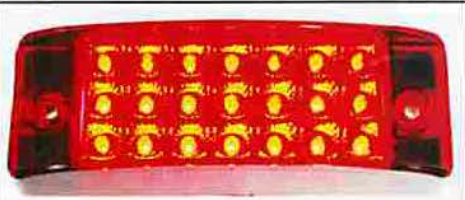


WELCOME OEM、ODM



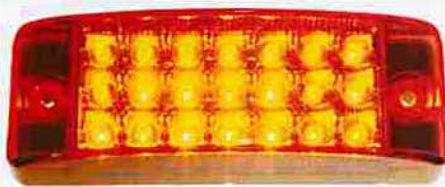
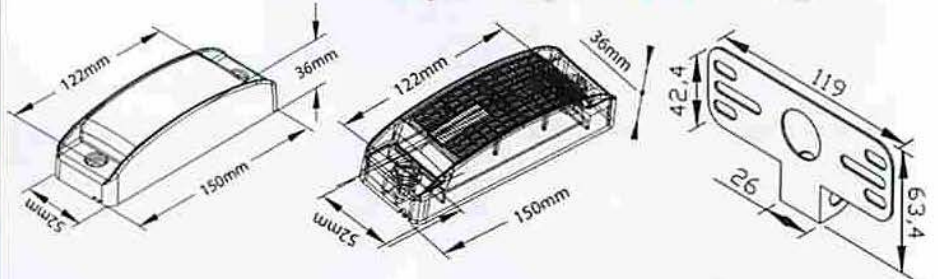
12851/12861 LED燈
Rectangular LED With Reflex Side Lamp Series.
□12V、□24V

12851 21 LED燈 附反射 三線恆亮型
21 LED / 3 Wire With Reflex Shine Lamp.



12851-RR

紅殼紅 *
附反射 21 LED/ 3線wire



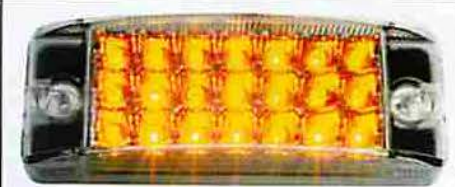
12851-AA

黃殼黃 *
附反射 21 LED/ 3線wire



12851-WR

白殼紅 *
附反射 21 LED/ 3線wire



12851-WA

白殼黃 *
附反射 21 LED/ 3線wire



12851-WB

白殼藍 *
附反射 21 LED/ 3線wire



12851-WG

白殼綠 *
附反射 21 LED/ 3線wire



12851-WW

白殼白 *
附反射 21 LED/ 3線wire



12851-WRAR

紅·黃·紅 * *
附反射 21 LED/ 3線wire



12851-WARA

黃·紅·黃 * * *
附反射 21 LED/ 3線wire



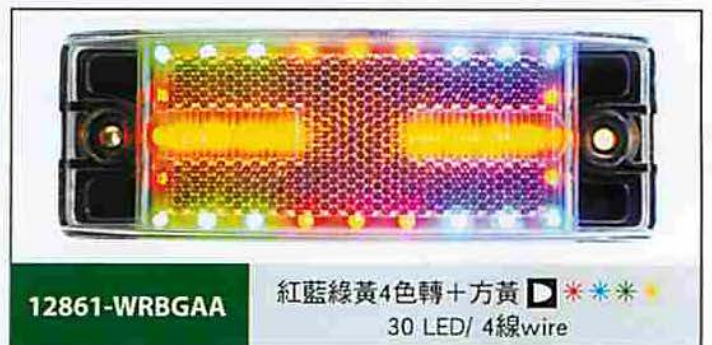
12851-WBRB

藍·紅·藍 * * * *
附反射 21 LED/ 3線wire

12861 / 30 LED 燈 4 線 4 色旋轉型
Neon Flasher Lamp.
30 LED / 4 wire / 4 Color
Light Rotation Type.



12851專用白鐵架



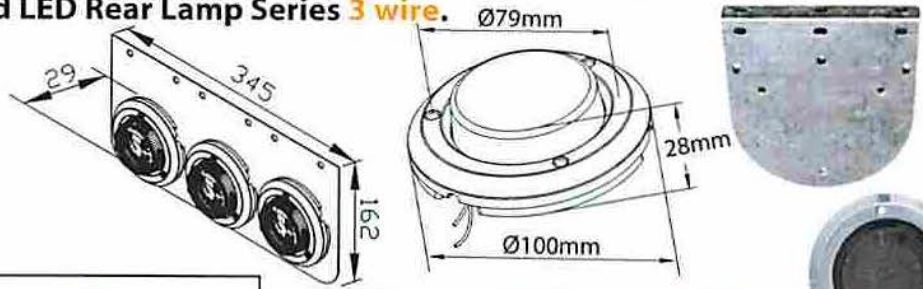
12861-WRBGAA

紅藍綠黃4色轉+方黃 * * * *
30 LED/ 4線wire

III 電子LED車燈類 LED LAMP EL SERIES

2606 圓扁 LED 燈 三線 Round LED Rear Lamp Series 3 wire.
 □12V、□24V

Multi-Funtions



						
2606 -RR 紅殼紅  *3線wire/ 6 LED & 7 super LED	2606 -AA 黃殼黃  *3線wire/ 6 LED & 7 super LED	2606AA-B	2606RR-B	2606WW-B	2606SR-S 2606SA-S 2606SW-S	2606SA-B 2606SR-B 2606SW-B
						
2606 -WR 白殼紅  *3線wire/ 6 LED & 7 super LED	2606 -WA 白殼黃  *3線wire/ 6 LED & 7 super LED	2606 -WB 白殼藍  *3線wire/ 6 LED & 7 super LED	2606 -WW 白殼白  *3線wire/ 6 LED & 7 super LED			
						
2606 -WRA 小紅方黃  *3線 wire/6 LED & 7 super LED	2606 -WRB 小紅方藍  *3線 14 LED/ 3線wire	2606-W Rainbow 霓虹  *3線 18 LED/ 3線wire	2606 -W-RB 紅藍變  *3線 14 LED/ 2線wire			
						
2606 -ARW-I 3孔白鐵直板 黃-紅-白 LED尾燈 3 HOLE stainless I type plate LED Tail Lamp	2606 -ARW-L 3孔白鐵彎板 黃-紅-白 LED尾燈 3 HOLE stainless L type plate LED Tail Lamp					

5600 / 5601 / 5602 尾燈 LED Rear Lamp Series. □12V、□24V

5600 / 5600F 白殼藍光圈(藍框)單圈2色4SL+18SQ+9 LED尾燈4線
Clear Lens Blue Light Ring 4 Wire Led Lamp. (F : 附反射 With Reflex design)



F : 附反射 With Reflex design



III 電子LED車燈類 LED LAMP EL SERIES

5601 / 5601F 尾燈 紅殼/黃殼 單圈 1色 18SQ+9 LED 燈 3 線
 Red / Amber Lens 4 wire. (F : 附反射 With Reflex design)
 □12V、□24V



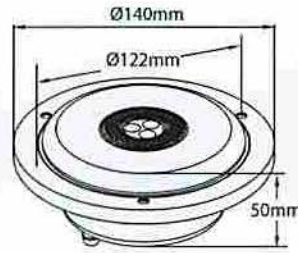
5601 -11R	5601 -12A	5601F -11R	5601F -12A
單粒紅 *	單粒黃 *	單粒紅 *	單粒黃 *
3線wire/ 18SQ+9 LED	3線wire/ 18SQ+9 LED	3線wire/ 18SQ+9 LED	3線wire/ 18SQ+9 LED

5601-212	5601-312
2 孔白鐵直板 2 holes Stainless I type Plate	3 孔白鐵直板 3 holes Stainless I type Plate
5601-213	5601-313
2 孔白鐵彎板 2 holes Stainless L type Plate	3 孔白鐵彎板 3 holes Stainless L type Plate

F : 附反射 With Reflex design

5601F-212	5601F-312
2 孔白鐵直板 附反射 2 holes Stainless I type Plate With Reflex	3 孔白鐵直板 附反射 3 holes Stainless I type Plate With Reflex
5601F-213	5601F-313
2 孔白鐵彎板 附反射 2 holes Stainless L type Plate With Reflex	3 孔白鐵彎板 附反射 3 holes Stainless L type Plate With Reflex

5602 / 5602F 藍框內黃外紅雙圈三色 4SL+18SQ+9 LED 燈 5 線
 Blue Light Ring Inner Amber
 Outer RED Led Lamps 5 Wire.



5602-11

單粒 LED
 5線wire/ 4SL+18SQ+9 LED



附反射 With Reflex

5602F-11

單粒附反射 LED
 5線wire/ 4SL+18SQ+9 LED



5602-212

2 孔白鐵直板
 2 holes Stainless I type Plate



5602-312

3 孔白鐵直板
 3 holes Stainless I type Plate

5602-213

2 孔白鐵彎板
 2 holes Stainless L type Plate

5602-313

3 孔白鐵彎板
 3 holes Stainless L type Plate

F : 附反射 With Reflex design



5602F-212

2 孔白鐵直板 附反射
 2 holes Stainless I type Plate With Reflex



5602F-312

3 孔白鐵直板 附反射
 3 holes Stainless I type Plate With Reflex

5602F-213

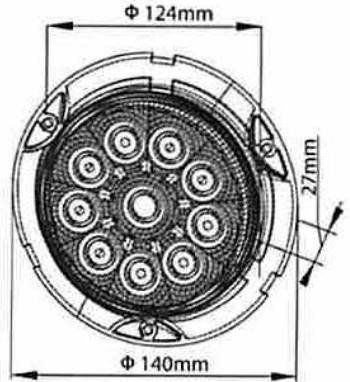
2 孔白鐵彎板 附反射
 2 holes Stainless L type Plate With Reflex

5602F-313

3 孔白鐵彎板 附反射
 3 holes Stainless L type Plate With Reflex

III 電子LED車燈類 LED LAMP EL SERIES

5800 尾燈 LED Rear Lamp Series. □12V、□24V 10 SQ LED / 3線wire



5800 - RR 紅殼紅	5800 - AA 黃殼黃	5800 - WW 白殼白			
5800 - 212 2孔白鐵直板 2 holes Stainless I type Plate	5800 - 213 2孔白鐵彎板 2 holes Stainless L type Plate	5800 - 252 2孔黑膠皮直板 2 holes PP Plate	5800 - 283 2孔黑框PP彎板 2 holes PP Plate		
5800 - 312 3孔白鐵直板 3 holes Stainless I type Plate	5800 - 313 3孔白鐵彎板 3 holes Stainless L type Plate				
5800 - 312W 3孔白鐵直板 3 holes Stainless I type Plate	5800 - 313W 3孔白鐵彎板 3 holes Stainless L type Plate	5800 - 352 3孔黑膠皮直板 3 holes PP Plate	5800 - 352W 3孔黑膠皮直板 3 holes PP Plate		
			5800-SA-S 煙燻殼黃光/銀框	5800-SR-S 煙燻殼紅光/銀框	5800-SW-S 煙燻殼白光/銀框
			5800SA-B 煙燻殼黃光/黑框	5800SR-B 煙燻殼紅光/黑框	5800SW-B 煙燻殼白光/黑框



WELCOME OEM、ODM

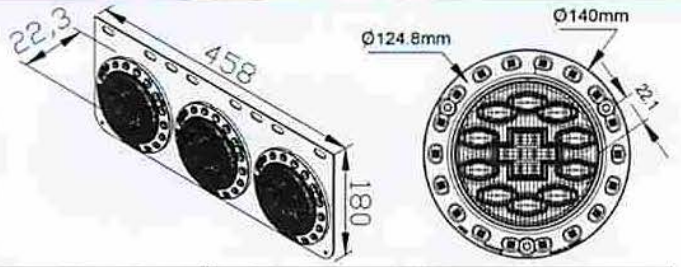


III

電子LED車燈類 LED LAMP EL SERIES

5802 魔眼燈 LED Round Rear Lamp Series, 5802

□12V、□24V 18 SQ LED / 3線wire



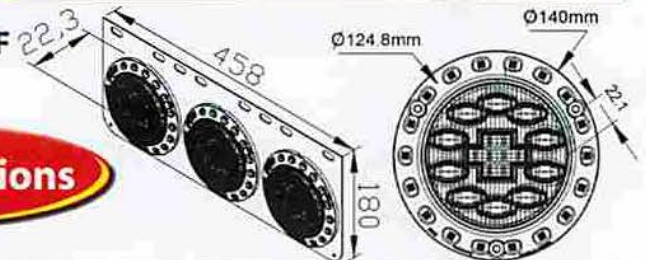
		
5802-RR 紅殼紅 ▶ *	5802-AA 黃殼黃 ▶ *	5802-WW 白殼白 ▶ *
		
5802-212 2孔白鐵直板 2 holes Stainless I type Plate	5802-312 3孔白鐵直板 3 holes Stainless I type Plate	
		
5802-212 2孔白鐵彎板 2 holes Stainless L type Plate	5802-312 3孔白鐵彎板 3 holes Stainless L type Plate	

5802ZF 魔眼燈 LED Round Rear Lamp Series, 5802ZF

□12V、□24V 18 SQ LED / 3線wire



Muti-Funtions



		
5802-ZFR 紅殼紅 ▶ *	5802-ZFA 黃殼黃 ▶ *	5802-ZFW 白殼白 ▶ *
		
5802ZF-212 2孔白鐵直板 2 holes Stainless I type Plate	5802ZF-312 3孔白鐵直板 3 holes Stainless I type Plate	
		
5802ZF-213 2孔白鐵彎板 2 holes Stainless L type Plate	5802ZF-313 3孔白鐵彎板 3 holes Stainless L type Plate	

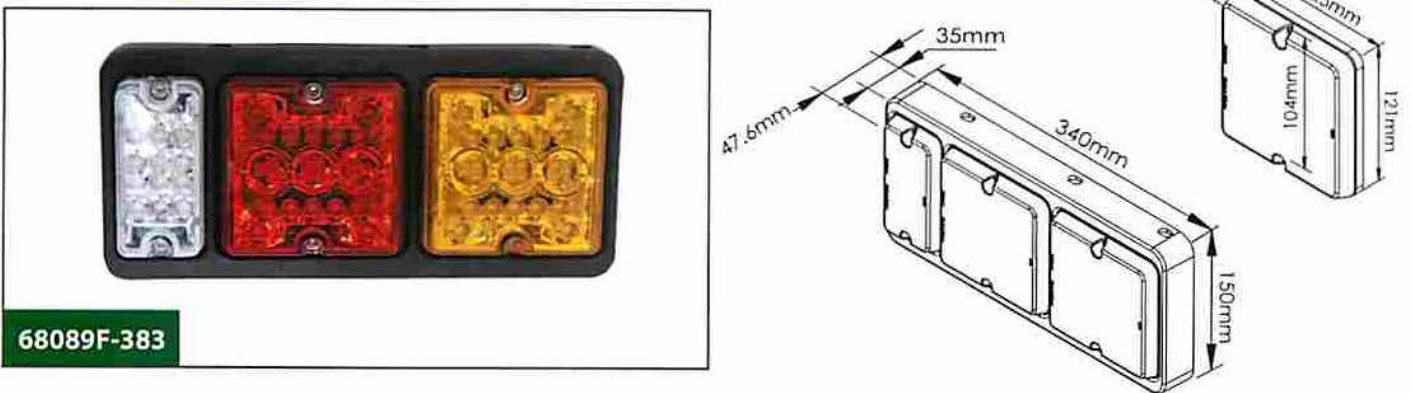
III 電子LED車燈類 LED LAMP EL SERIES

6808F LED Square Rear Lamp Series. 24 SQ LED / 3線wire

6808F 三眼燈 三線恆亮型 □12V、□24V



68089F-383 史蓋鋁亞尾燈 LED Round Rear Lamp Series □12V、□24V



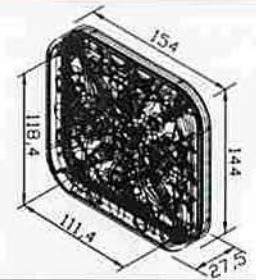
6809F Rectangular LED Lamp Series 12 LED 12 LED / 3線wire

6809F 旺萊燈 三線恆亮型 □12V、□24V

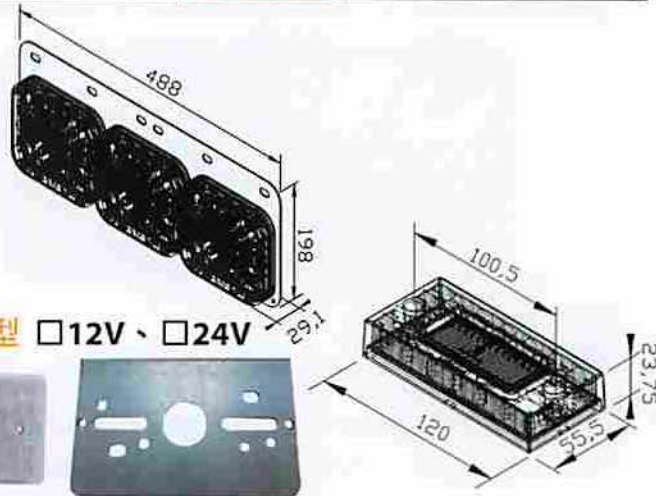


可裝置第三煞車燈使用

6838F LED Square Rear Lamp Series. 20 Super LED 16LED 三線
 6838F 伏桑國銳尾燈 三線恆亮型 □12V、□24V



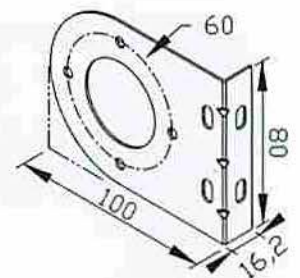
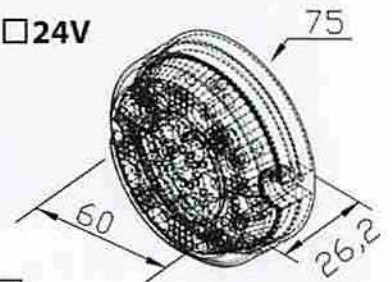
取代原扶桑、國瑞燈



O303 Rectangular LED lamp Series 18 LED 三線恆亮型 □12V、□24V



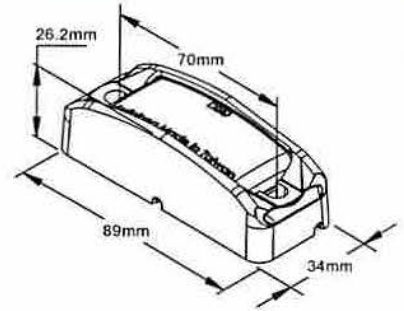
2631-15AA 車輪餅LED燈 三線 Round LED Lamp Series 3 wire □12V、□24V



III 電子LED車燈類 LED LAMP EL SERIES

1220 Rectangular LED Side Lamp Series

1220 發財燈 三線恆亮型 □12V、□24V 12 LED / 3線wire



1220-RR

紅殼紅 ▶ *



1220-AA

黃殼黃 ▶ *



1220-WR

白殼紅 ▶ *



1220-WA

白殼黃 ▶ *



1220-WB

白殼藍 ▶ *



1220-WG

白殼綠 ▶ *

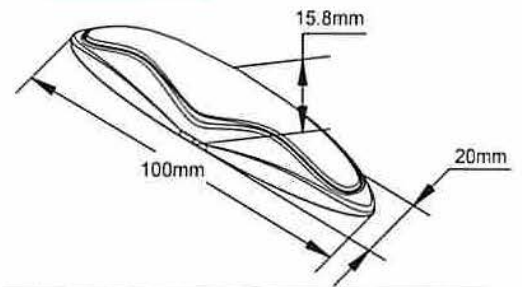


1220-WW

白殼白 ▶ *

1020 Rectangular LED Side Lamp Series

1020 月眉燈 二線恆亮型 □12V、□24V 3 SL LED / 2線wire



1020-WR

白殼紅 ▶ *



1020-WA

白殼黃 ▶ *



1020-WW

白殼黃 ▶ *



1020-WB

白殼藍 ▶ *



1020-WG

白殼綠 ▶ *



WELCOME OEM、ODM



III

電子LED車燈類 LED LAMP EL SERIES

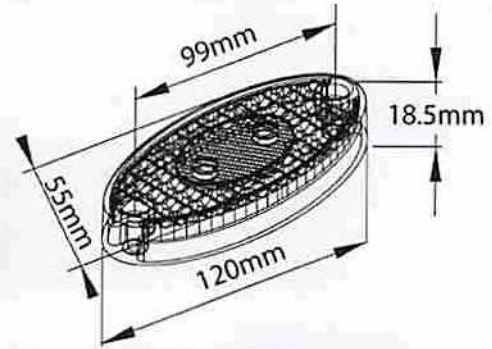
3601 E.T. 反光片 LED 燈 三線恆亮型 LED Lamp Series 3 wire

□12V、□24V with Retro-Reflector Lens. 4 SQ LED / 3線wire



3601-RR

紅殼紅 ▶ *



3601-AA

黃殼黃 ▶ *



3601-WR

白殼紅 ▶ *



3601-WA

白殼黃 ▶ *



3601-WB

白殼藍 ▶ *



3601-WG

白殼綠 ▶ *



3601-WW

白殼白 ▶ *

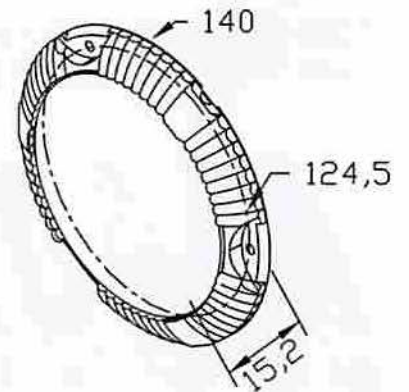
AL380-12LED 室內燈 二線 12V~24V 通用



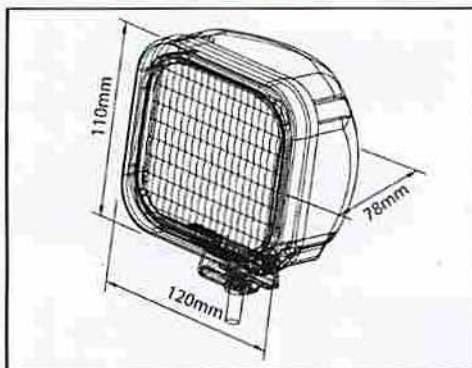
室內燈



亮燈



AL-301 石英工作大燈 H3 55W HALOGEN Working Lamp. 二線



AL-301

限12V使用

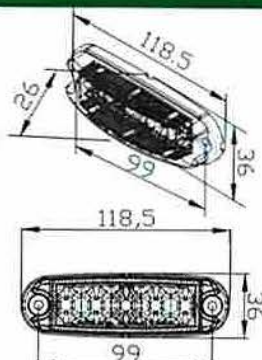
III 電子LED車燈類 LED LAMP EL SERIES

1168-5H & 1168-5 LED 寶貴燈 三線恆亮型 □12V □ 24V

LED Rear Lamp Series 3 Wire 5 SQ LED / 3線 wire



1168-5H AA 黃殼黃



1168-5H WW 白殼白



1168-5H WB 白殼藍



1168-5H WG 白殼綠



1168-5 AA 黃殼黃



1168-5 RR 紅殼紅



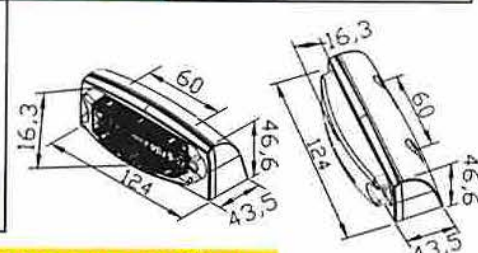
1168-5 WW 白殼白



1168-5 WB 白殼藍



1168-5 WG 白殼綠

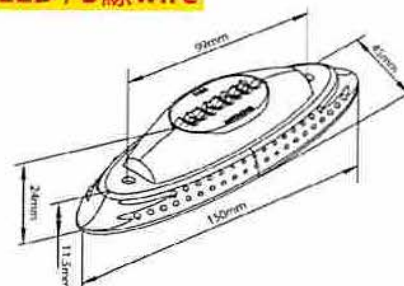


1134K 貝殼 LED 燈 三線恆亮型 LED Rear Lamp Series 3 wire. 3 SQ LED / 3線 wire

□12V、□24V



1134K-RR 紅殼紅



1134K-AA 黃殼黃



1134K-WR 白殼紅



1134K-WA 白殼黃



1134K-WB 白殼藍



1134K-WG 白殼綠



1134K-WW 白殼白



WELCOME OEM、ODM



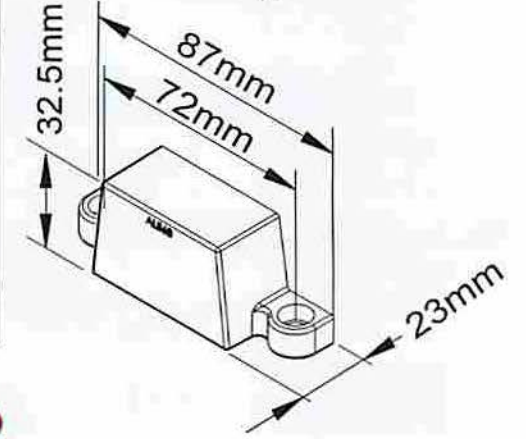
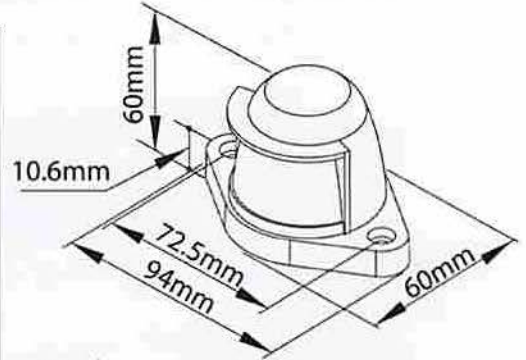
FUSO LED 牌照燈 License Plate Lamp. 2線 wire



AL-866



AL-868

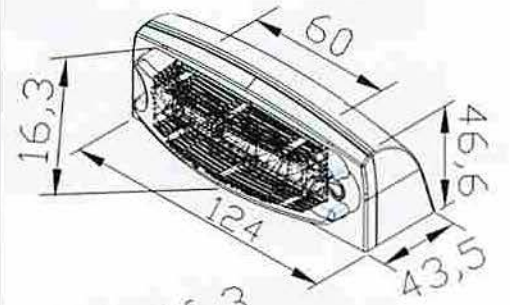


牌照燈 License Plate Lamp. 3線 wire

側燈 / 牌照燈 / 輪廓邊界燈 兼用



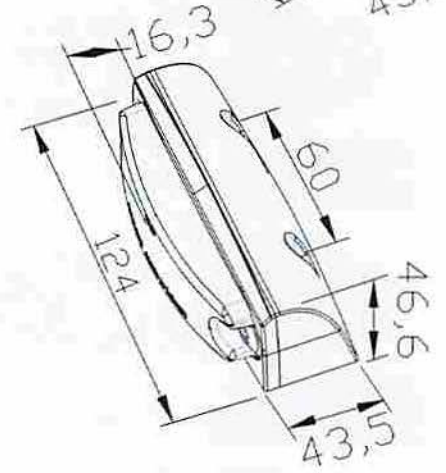
1168-5H WW



LED 車燈控制器 □12V □ 24V 5線 wire

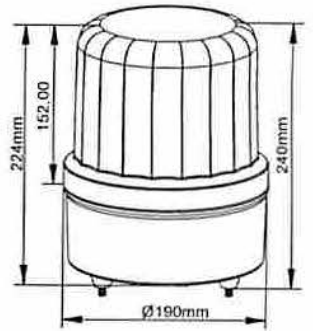
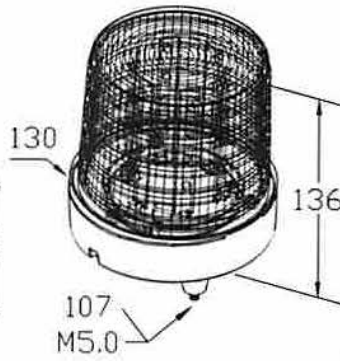
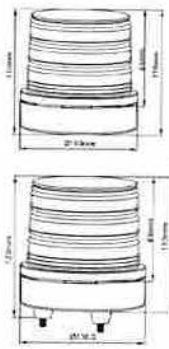


101 LED 車燈控制器-兩用



III 電子LED車燈類 LED LAMP EL SERIES

LED 警示燈 LED Warning Lamp Series.



AL-110 □ 12V~24V通用、□ 48V

AL-130 □ 12V~24V通用、□ 48V

FT-180 □ 12V □ 24V、
□ 110V □ 220V

		
<p>AL-110RR 紅殼紅  * 螺絲座Screw Base</p>	<p>AL-130RR 紅殼紅  * 螺絲座Screw Base</p>	<p>FT-180RR 紅殼紅  * 螺絲座Screw Base</p>
		
<p>AL-110AA 黃殼黃  * 螺絲座Screw Base</p>	<p>AL-130AA 黃殼黃  * 螺絲座Screw Base</p>	<p>FT-180AA 黃殼黃  * 螺絲座Screw Base</p>
		
<p>ALM-110RR 紅殼紅  * 磁鐵座Magnet Base</p>	<p>ALM-130RR 紅殼紅  * 磁鐵座Magnet Base</p>	<p>FT-180WB 白殼藍  * 螺絲座Screw Base</p>
		
<p>ALM-110AA 黃殼黃  * 磁鐵座Magnet Base</p>	<p>ALM-130AA 黃殼黃  * 磁鐵座Magnet Base</p>	<p>FT-180WG 白殼綠  * 螺絲座Screw Base</p>

電池接頭 Battery Terminal Series.

		
41-13 TOHO 專利新型鉛頭 TOHO Lead New Type 2.8 x 3.8 x 1.2 cm / pc 125g/pc, 100pcs/box	41-1411 TOHO葉式鉛頭 (大) 500A TOHO Lead Battery Terminal (L) 5.0 x 2.9 x 3.5 cm / pc 189 g / pc, 100pcs/box	41-1414 TOHO葉式鉛頭 (中) 300A TOHO Lead Battery Terminal (M) 5.0 x 2.9 x 3.5 cm / pc 3分螺絲 10mm 189 g / pc, 100pcs/box
		
41-1415 TOHO葉式鉛頭 (中) 300A TOHO Lead Battery Terminal (M) 5.0 x 2.9 x 3.5 cm / pc 2.5分螺絲 8mm 189 g / pc, 100pcs/box	41-1421 TOHO葉式鉛頭 (小) 200A TOHO Lead Battery Terminal (S) 3.8 x 2.2 x 2.6 cm / pc 85 g / pc, 100pcs/box	41-31 鎖2支螺絲電池鉛頭 2-Screw Type Lead Battery Terminal 5.3 x 3.3 x 1.0 cm / pc 131g/pc, 100pcs/box
		
41-18 電池鉛頭套筒 (小變大) Lead Battery Terminal Connector for Transferring S to L D: 1.6cm, d:1.1cm / pc 20g/pc, 25pcs/box		
		
41-22 電池銅頭 (大) Bronze Battery Terminal / L 4.7 x 2.8 x 3 cm / pc + 4.7 x 3.8 x 3 cm / pc (含葉子) 45.5g/pc, 100pcs/box	41-23 電池銅頭 (中) Bronze Battery Terminal / M 4.5 x 2.3 x 2.1 cm / pc 30g / pc, 100pcs/box	41-24 電池銅頭 (小) Bronze Battery Terminal / S 3.5 x 2.1 x 2.3 cm / pc + 3.5 x 2.7 x 2.3 cm / pc (含葉子) 27 g / pc, 100pcs/box
		
41-25 鎖2支螺絲電池銅頭 2-Screw Type Bronze Battery Terminal 4.8 x 3.1 x 0.8 cm / pc 63g/pc, 100pcs/box	41-27 特大葉式電池銅頭 (公路局專用) Jumbo Bronze Battery Terminal 5.4 x 2.5 x 2.4 cm / pc 88g/pc, 100pcs/box	41-28 加大葉式電池銅頭 Super Bronze Battery Terminal 6.0 x 2.4 x 2.5 cm / pc 111 g/pc, 100pcs/box

IV

電池配件類

BATTERY ACCESSORIES SERIES

電夾類 Battery Clip Series

		
43-131 500A 銅口電源夾全護 紅/黑 500A Battery Clip, Copper Lip Full Cover 16.5 x 12 x 2.9 cm, T: 2mm, 80pcs/ctn	43-111 500A鐵口電源夾全護套 紅/黑 500A Battery Clip, Iron Lip Full Cover 16.5 x 12 x 2.9 cm, T: 2mm, 80pcs/ctn	43-151 600A-2 電源夾全護套 紅/黑 600A Battery Clip 16.5 x 12 x 2.7 cm, T: 1.2mm, 80pcs/ctn
		
43-31 1號電源鐵夾 紅/黑 #1 Iron Battery Clip 15.6 x 12 x 2.7 cm, T: 1.2mm, 200pcs/ctn	43-313 1號(青銅)電源夾 紅/黑 #1 Bronze Battery Clip 15.6 x 12 x 2.7 cm, T: 1.5mm, 200pcs/ctn	43-36 200A電源夾(ABS) 紅/黑 200A Battery Clip (ABS) 13 x 10 x 2.1 cm, T: 1.2mm, 100pcs/ctn
		
43-51 3號電源夾 紅/黑 #3 Iron Battery Clip · 50pcs/bag, 8 x 5.2 x 1.15 cm, T: 0.5mm, 1500pcs/ctn	43-52 3號青銅電源夾 紅/黑 #3 Bronze Battery Clip · 50pcs/bag, 8 x 5.2 x 1.15 cm, T: 0.5mm, 1500pcs/ctn	43-53 3號白鐵電源夾 紅/黑 #3 Stainless Battery Clip · 50pcs/bag, 8 x 5.2 x 1.4 cm, T: 0.6mm, 1500pcs/ctn
		
43-54 3號寬口電紅銅電源夾 紅/黑 #3 Wide mouth Battery Clip, copper color, 8.5 x 5 x 1.5 cm, T: 0.5mm, 50pcs/bag, 1500pcs/ctn	43-41 2號電源夾 紅/黑 #2 Iron Battery Clip · 20pcs/bag, 10.8 x 7 x 1.5 cm, T: 0.5mm, 360pcs/ctn	2-2 機車充電用全護套電源夾 紅/黑 2-2 Stainless Full Cover Battery Clip 11.3 x 7.3 x 1.8 cm, T: 1mm, 50pcs/bag, 1500pcs/ctn
	43-611 AC-1鱈魚夾Clip 2A 3.85x1.06x0.35cm T:0.3mm/pc 500pcs/bag 43-612 AC-2鱈魚夾Clip 3A 4.5x1.1x0.35cm T:0.3mm/pc 500pcs/bag 43-613 AC-3鱈魚夾Clip 5A 5.9x1.45x0.48cm T:0.5mm/pc 500pcs/bag 43-614 AC-4鱈魚夾Clip 10A 7.75x1.85x1.0cm T:0.5mm/pc 200pcs/bag 43-615 AC-5鱈魚夾Clip 20A 8.8x2.1x1.3cm T:1mm/pc 100pcs/bag	

TOHO 專利鉛頭護套 Battery Terminal Insulated Protector for TOHO

41-13-1 TOHO 專利鉛頭護套 TOHO Battery Terminal Protector				41-13-2 葉式電池頭護套			
5A~30A / Super Mini 超迷你插片式保險絲		5A~3A / Mini 迷你插片式保險絲		3A~40A / M 普通插片式保險絲		20~100A / L 型插片式保險絲	
50A 接頭		175A接頭		50A 接頭		175A接頭	
M		M		L		Mini	
保險絲座 (中)		12# 防水保險絲座		8# 保險絲座		迷你 保險絲延長座	
7孔拖車插頭 公/母 電金		吊車開關 COB 21 直接2點式15A		吊車開關 KOB-61 2點式5A		雨刷控制器	
Towing -7-Pin Connector		COB 21 Hoist Pushbutton Switch 3 ½ 15A 250VAC 500V 2.2KW Rain Proff		KOB 61 Hoist Pushbutton Switch 5A 250V Rain Proff		Wiper Relay	
Relay Series				FLASHER Series 閃光器系列			

VI 電線類 AUTO WIRES BATTERY CABLE SERIES

汽車低壓電線【直流電：車用、電子用線】AV

4M、6M、10M、 100尺軸、200尺軸、1000尺捲	8# A	10# A	12# A	14# A	16# A	18# A	20# A
	8# B	10# B	12# B	14# B	16# B	18# B	20# B

汽車花線顏色對照表

規格	長ft	每箱	黑	棕	紅	橙	黃	深綠	淺綠	藍	淺藍	紫	灰	白	粉紅
20#	100尺	60丸	黑底	棕底	紅底	橙底	黃底	深綠底	淺綠底	藍底	淺藍底	紫底	灰底	白底	粉紅底
18#	200尺	30丸	黑底	棕底	紅底	橙底	黃底	深綠底	淺綠底	藍底	淺藍底	紫底	灰底	白底	粉紅底
16#			黑底	棕底	紅底	橙底	黃底	深綠底	淺綠底	藍底	淺藍底	紫底	灰底	白底	粉紅底
14#	100尺	30丸	黑底	棕底	紅底	橙底	黃底	深綠底	淺綠底	藍底	淺藍底	紫底	灰底	白底	粉紅底
12#	100尺	30丸	黑底	棕底	紅底	橙底	黃底	深綠底	淺綠底	藍底	淺藍底	紫底	灰底	白底	粉紅底
10#	100尺	18丸	黑底	棕底	紅底	橙底	黃底	深綠底	淺綠底	藍底	淺藍底	紫底	灰底	白底	粉紅底
8#	100尺	12丸	黑底	棕底	紅底	橙底	黃底	深綠底	淺綠底	藍底	淺藍底	紫底	灰底	白底	粉紅底

★以上顏色為參考用，實際顏色以產品為準。



雙股平行線【直流電：車用、電子線、音響線】

150尺捲	14# A	16# A	18# A
300尺捲			

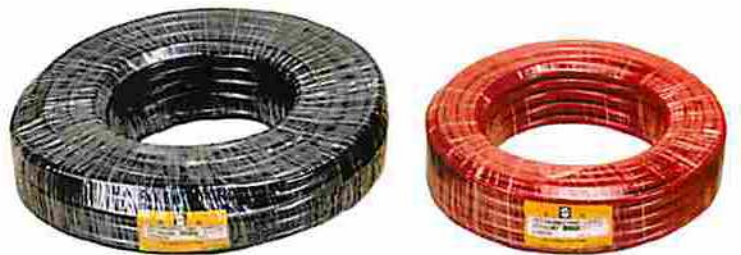


電池平方線【直流電：重電車用線】

100尺捲	14平方	22平方	38平方	48平方
	60平方	80平方	100平方	



連接線【接受特注】



— VSF、VCTF、VCTFK 【300V↓交直流電：家電用、機械用線、延長線用】 —

單芯花線

VSF0.5~2.0平方1000尺捲

單芯

1.25平方、2平方 拖車線

VCTF 1.25、2平方、100米捲

2芯	3芯	4芯	5芯	7芯
----	----	----	----	----

扁形花線

VCTFK1.25、2平方、100米捲

2芯



☆各種平方、長度、耐熱等規格接受訂購，歡迎洽詢。

MULTI-PURPOSE HIGH OUTPUT WORKING LIGHT

超亮高功率LED 工作燈

6530A-2S
Fog Lamp

6530W-2S 聚光
Spot Beam

6530W-2F 汎光
Flood Beam



10V-60V DC 通用
無收訊干擾問題

用途：探照燈 / 露營燈 / 堆高機 / 割稻機 / 插秧機
耕農機 / 小山貓 / 挖土機 / 重機械

特色：900-1300 Lumen, 省電
尺寸：4 1/2" (114 mm Round)

輕薄型
台灣製品

超亮高功率 LED 探照燈 MULTI-PURPOSE HIGH OUTPUT WORKING LIGHT

9327 1S

110x110x62 (厚) x135mm

9327 2S

116 ϕ x63 (厚) x135mm



- 4" LED 多功能工作大燈
- 9 pcs x 3W 超高功率LED
- LED Power: 27 W
- 12V / 24V 通用

用途：探照燈 露營燈 堆高機 割稻機 插秧機 耕農機 小山貓
挖土機 省電 高功率 耕農機 重機械

V.J.

2015 LED Tail Lights for Truck & Trailer

Single Tail Light Dimensions : 327 x 105 x 47mm

Light Commercial Use / 3.50 ton



ECE & VSCC

Model : 6818ZF / LED Rear Lamp Series



Single Tail Light Dimensions : 350 x 160 x 48mm

Heavy Commercial Use / 7.50 ton



ECE & VSCC

Model : 68089ZF-383N / LED Rear Lamps



Single Tail Light Dimensions : 470 x 198 x 16mm

Heavy Commercial Use / 18.0 ton



ECE & VSCC

Model : 6838ZF / LED Rear Lamp Series



AUTO LONG
ELECTRIC INDUSTRIES CO., LTD

#70252 No. 13, Hsin Chung Road,
An-ping Industrial District, Tainan, Taiwan
TEL: +886-6-2641110 FAX: +886-6-2641143
E-mail: service@autolong.com.tw
<http://www.autolong.com.tw>



Truck LED Tail Light Model : 6818ZF / LED Rear Lamp Series / 12V

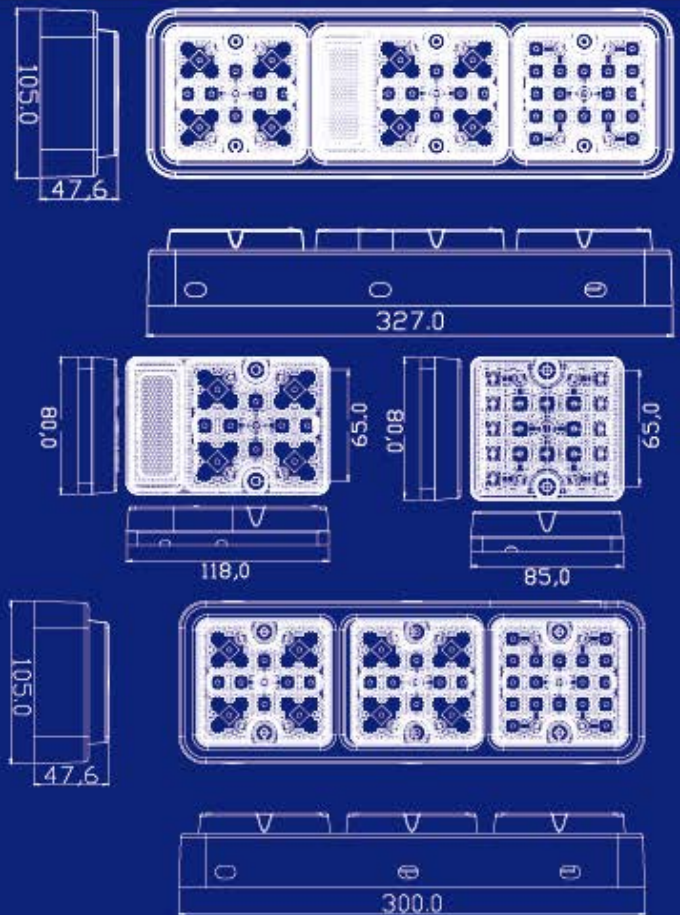
Single Tail Light Dimensions : 327 x 105 x 47.6mm
300 x 105 x 47.6mm

Light Commercial Use / 3.50 ton



ECE & VSCC

Model : 6818ZF / LED Rear Lamp Series



Item Name	Function	ECE Approval No.	Specification
6818 ZFR 12V	Rear Position Lamp & Stop Lamp	E6-7R-020631	10 LED ; 12V / 0.13W 1.2W
6818 ZF F.R 12V	Fog Lamp	* Pending *	
6818 ZFA 12V	Rear Direction Indicator	E6-6R-010261	10 LED ; 12V / 1.2W
6818 ZFW 12V	Reversing Lamp	E6-23R-000260	18 LED ; 12V / 3.5W

Parts Name	Material
LENS	PMMA
LED	PCB Assembly
Inner Reflector	ABS
Bottom Plate	ABS
Water Resistant	



Truck LED Tail Light Model : 6838ZF / LED Rear Lamps / 24V

Single Tail Light Dimensions : 470 x 198 x 16mm

Heavy Commercial Use / 18.0 ton



ECE & VSCC
Model : 6838ZF / LED Rear Lamp Series



Item Name	Function	ECE Approval No.	Specification
6838 ZFR 24V	Rear Position Lamp & Stop Lamp	E6-7R-020614	24V, 36 LED, 0.2W 1.6W
6838 ZFA 24V	Rear Direction Indicator	E6-6R-010161	24V, 36 LED, 1.7W
6818 ZFW 24V	Reversing Lamp	E6-23R-000253	24V, 36 LED, 3.4W

Parts Name	Material
LENS	PMMA
LED 36 pcs	PCB Assembly
Inner Reflector	ABS
Bottom Plate	ABS
Water Resistant	



Truck LED Tail Light Model : 68089 ZF-383N / LED Rear Lamps / 12V | 24V

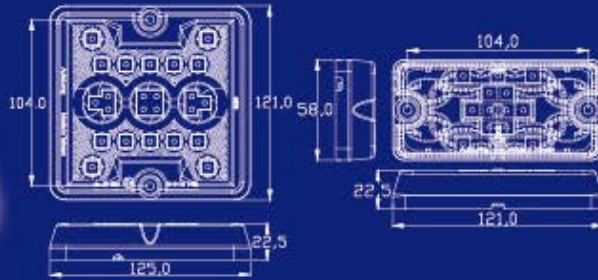
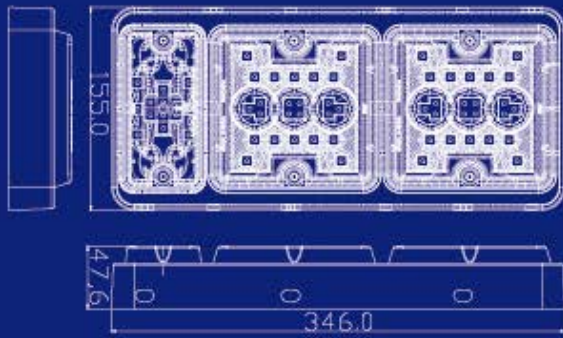
Single Tail Light Dimensions : 350 x 160 x 48mm

Heavy Commercial Use / 7.50 ton



ECE & VSCC

Model : 68089ZF-383N / LED Rear Lamps



Item Name	Function	ECE Approval No.	Specification
6808 ZFR 12V	Rear Position Lamp / Stop Lamp	E6-7R-020211	24 LED; 12V / 0.4W / 3.4W
6808 ZFA 12V	Rear Direction Indicator	E6-6R-010201	24 LED; 12V / 3W
6809 ZFW 12V	Reversing Lamp	E6-23R-000153	18 LED; 12V / 2.8W
6808 ZFR 24V	Rear Position Lamp / Stop Lamp	E6-7R-020211	24 LED; 24V / 0.3W / 2.4W
6808 ZFA 24V	Rear Direction Indicator	E6-6R-010201	24 LED; 24V / 1.8W
6809 ZFW 24V	Reversing Lamp	E6-23R-000153	18 LED; 24V / 2.6W

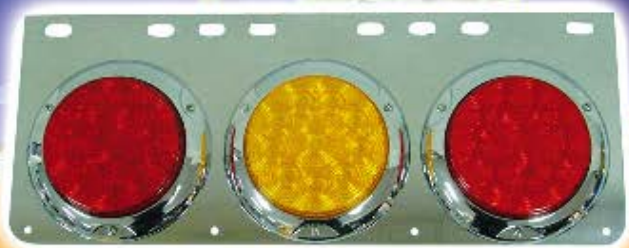
Parts Name	Material
LENS	PMMA
LED	PCB Assembly
Inner Reflector	ABS
Bottom Plate	ABS
Water Resistant	



Truck LED Tail Light Model: 5800AA / 5800RR / 5801WW / LED Rear Lamps / 24V

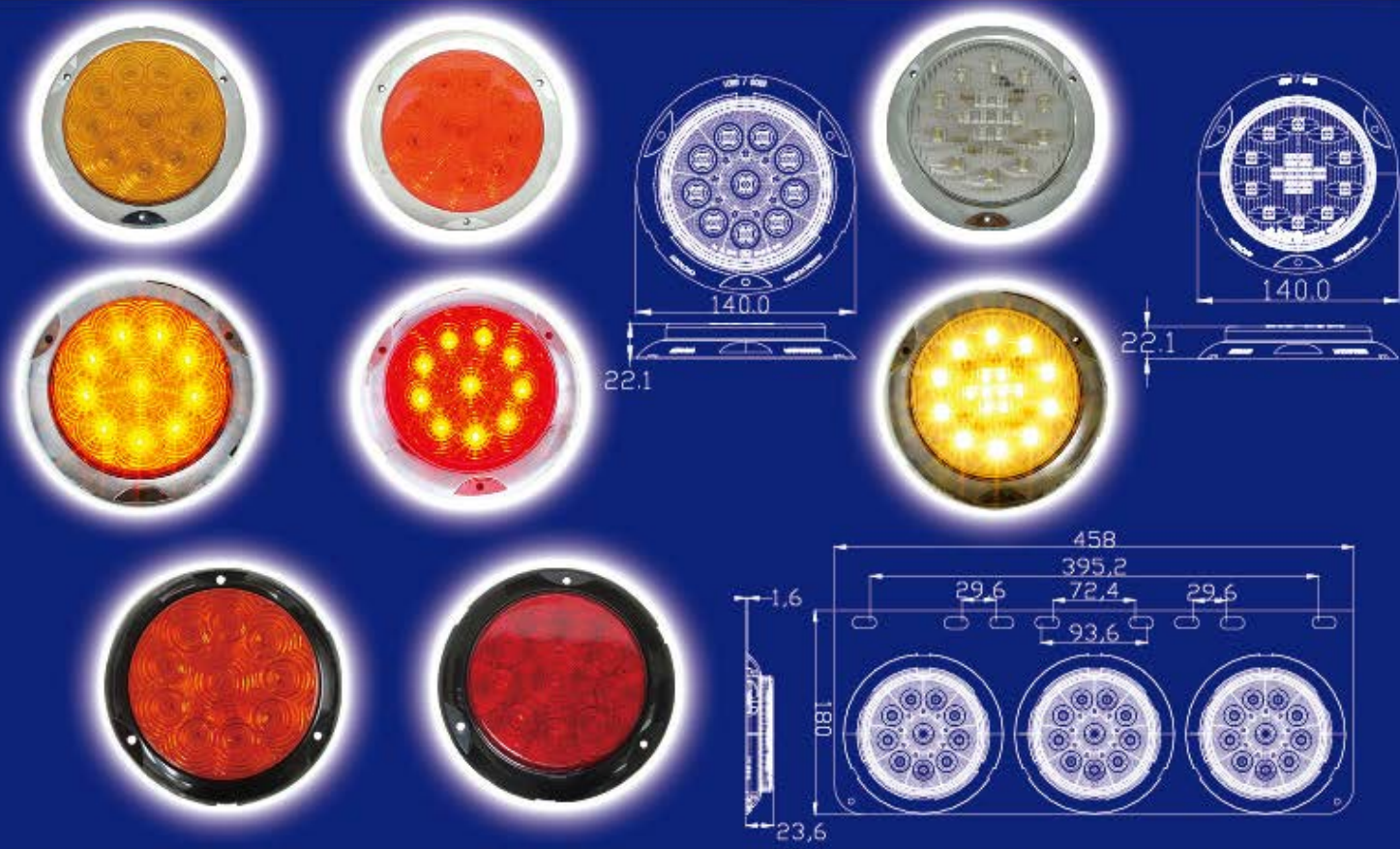
Single Tail Light Dimensions: 458 x 180 x 16 mm

Heavy Commercial Use / 18 ton



ECE & VSCC

Model: 5800 / LED Rear Lamp Series



Item Name	Function	ECE Approval No.	Specification
5800 RR 24V	Rear Position Lamp & Stop Lamp	E6-7R-020199	10 LED; 24V / 0.1W
5800 AA 24V	Rear Direction Indicator	E6-6R-010196	10 LED; 24V / 0.5W
5801 WW 24V	Reversing Lamp	E6-23R-000142	18 LED; 24V / 5.8W

Parts Name	Material
LENS	PMMA
LED	PCB Assembly
Housing	ABS
Water Resistant	



Truck LED Tail Light Model: 5802 ZF / 5802 ZB / LED Rear Lamp Series / 24V

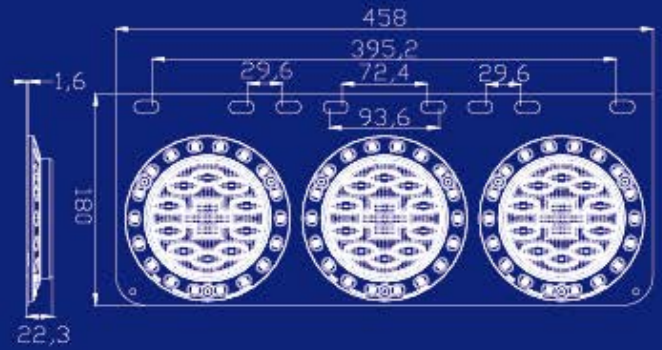
Single Tail Light Dimensions: 458 x 180 x 16 mm

Heavy Commercial Use / 18 ton



ECE & VSCC

Model: 5802 ZF / 5802 ZB / LED Rear Lamp Series



Item Name	Function	ECE Approval No.	Specification
5802 ZF RR 24V	Rear Position Lamp & Stop Lamp	E6-7R-020156	18 LED; 24V / 2.6W
5802 ZF AA 24V	Rear Direction Indicator	E6-6R-010156	18 LED; 24V / 2.4W
5801 ZF WW 24V	Reversing Lamp	E6-23R-000138	18 LED; 24V / 3.9W

Parts Name	Material
LENS	PMMA
LED	PCB Assembly
Inner Reflector	ABS
Outer Housing	ABS
Water Resistant	



Truck LED Side Light Model : 1134 / LED Side Lamps / 24V

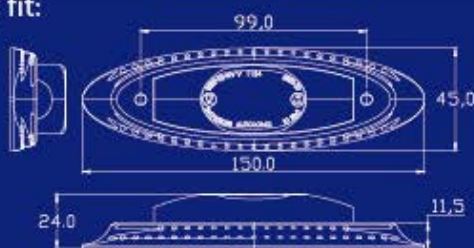
LED Side Lamp Dimensions: 150 x 45 x 24 mm



ECE & VSCC

Model: 1134AA / 1134RR / 1134WW / LED Side Lamp

Above all items are university fit: Trucks, Bus, Ute, Caravans Van Vehicle and Boat Trailers. Lights can also be removed from housing for alternative fitment. Easy to fit, super bright, long-lasting.



Parts Name	Material
LENS	PMMA
LED	PCB Assembly
Packing	EVA
Housing	ABS
Water Resistant	

Item Name	Function	ECE Approval No.	Specification
1134 RR	Rear Position Lamp, Rear End-outline marker Lamp	E6-91R-000058	3 LED; 24V / 0.7W
1134 AA	Side Marker Lamp	E6-7R-02 020329	3 LED; 24V / 1.0W
1134 WW	Front Position Lamp, Front End-Outline Marker Lamp	E6-7R-02 0330	3 LED; 24V / 0.5W

※ Voltage options:

Before purchasing, please make sure you know which type of voltage your vehicle has. From there, you can purchase the matching voltage kit.

12 Volt : Suitable for most road vehicles that run on a 12 volt system

24 Volt : Suitable for trucks, large trailers, busses etc. that run on a 24 volt system.

Warranty:

This item comes with a 12 Month Warranty.

Other items:



43-18 Lead Battery Terminal Connector



ice Q LED Side Lamp

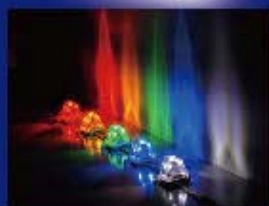
12V / 24V / 24V Flasher Type color: Red / Amber / Blue / Green / White



6530 WF- 4.2V / 18W Magnet Base LED Portable Work Light Rechargeable



43-19 Bronze Battery Terminal Connector



50030 LED Lamp ,50cm .30 LED



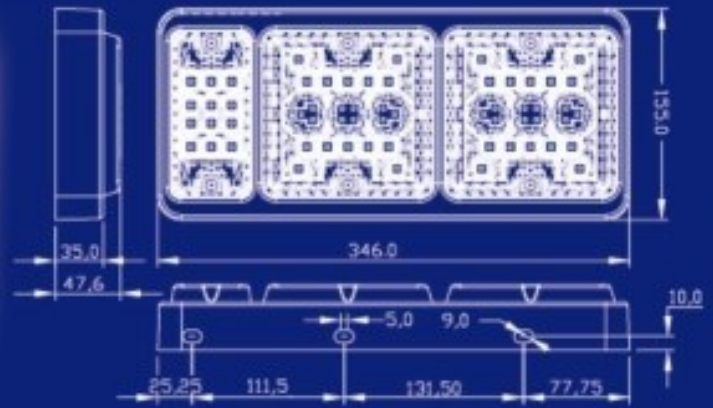
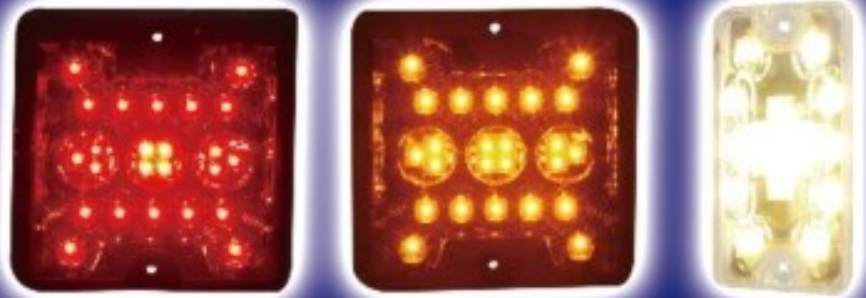
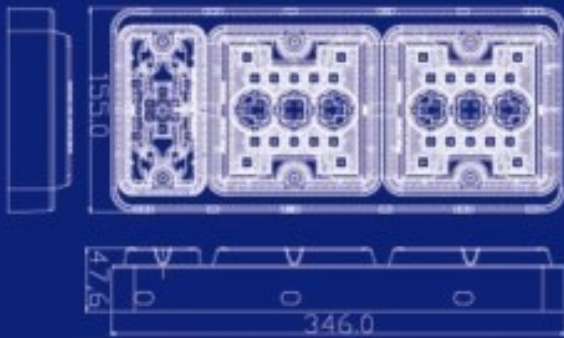
68089F-383 12V / 24V 史蓋銀亞LED尾燈

Single Tail Light Dimensions : 350 x 160 x 48mm

Heavy Commercial Use / 7.50 ton

適用車種：
中、大貨車均適用

68089ZN-383 LED尾燈 (VSCC 認證)
68089F-383 12V / 24V 史蓋銀亞LED尾燈



68089F-383 12V/24V

產品編號	VSCC 報告編號	VSCC 檢測報告編號	法規項目名稱
6808ZFR / 12V & 24V	A101CCAH1-350F	SJTC-LM00092906	尾燈(後位置燈)、煞車燈
6808ZFA / 12V & 24V	A101CCAH0-310	SJTC-LM00091401	方向燈
6809ZFR / 12V & 24V	A101CCAH2-330	SJTC-LM01022901	倒車燈

Parts Name	Material
LENS	PMMA
LED	PCB Assembly
Inner Reflector	ABS
Bottom Plate	ABS
Water Resistant	





LED 卡車 & 拖車尾燈系列 VSCC 認證 / 非認證尾燈

以下尾燈燈款適用於 小、中、大 貨車及拖車

Single Tail Light Dimensions : 327 x 105 x 47mm

Light Commercial Use / 3.50 ton

仕事車アートの王道がこれだ!



6818ZF LED尾燈 (VSCC 認證)
6818F-383B 12V 小堅達LED尾燈

Single Tail Light Dimensions : 350 x 160 x 48mm

Heavy Commercial Use / 7.50 ton

我流アート



68089ZN-383 LED尾燈 (VSCC 認證)
68089F-383 12V / 24V 史蓋妮亞LED尾燈

Single Tail Light Dimensions : 470 x 198 x 16mm

Heavy Commercial Use / 18.0 ton

迫力な美しさと個性を徹底アピール



6838ZF LED尾燈 (VSCC 認證)
6838F 24V 國瑞 / 扶桑LED尾燈

6818F-383B 12V 小堅達LED尾燈 (PP)

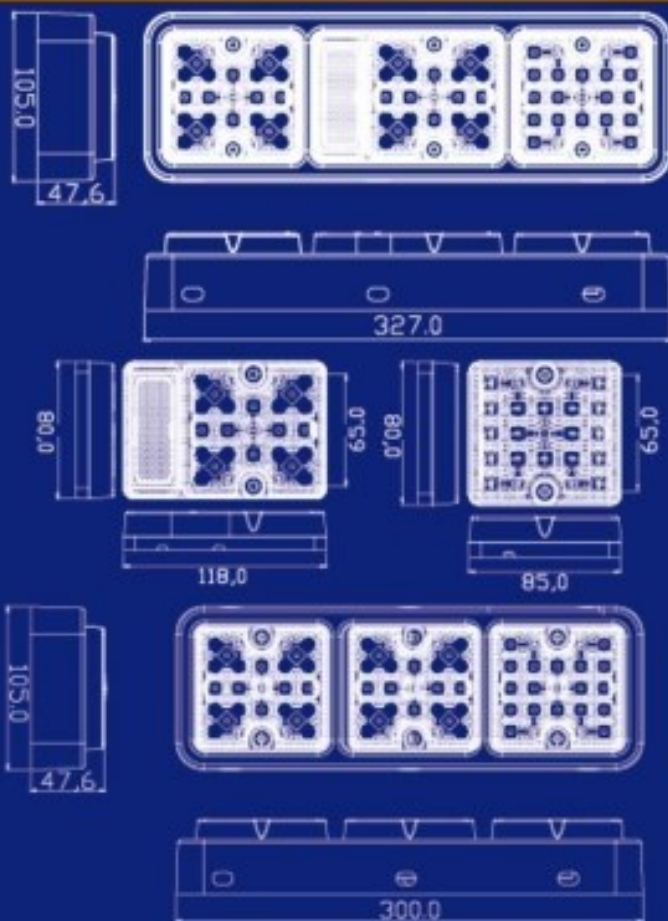
Single Tail Light Dimensions : 327 x 105 x 47.6mm
300 x 105 x 47.6mm

Light Commercial Use / 3.50 ton



適用車種：
三菱 / 國瑞 / 太子 / 五十鈴 小貨車均適用

6818 ZF LED尾燈 (VSCC 系列)
6818F-383B 12V 小堅達LED尾燈 (PP)



產品編號	VSCC 報告編號	VSCC 檢測報告編號	法規項目名稱
6818ZFR / 12V	A103CCDVQ-350F	SJTC-LM03100105	尾燈(後位置燈)、煞車燈
6818ZFA / 12V	A103CCDVA-310	SJTC-LM03100103	方向燈
6818ZF F.R / 12V	A104CC044-530	SJTC-LM03121101	後霧燈
6818ZFW / 12V	A103CCDVB-330	SJTC-LM03100104	倒車燈

Parts Name	Material
LENS	PMMA
LED	PCB Assembly
Inner Reflector	ABS
Bottom Plate	ABS
Water Resistant	



6838F 24V 國瑞 / 扶桑尾燈系列

Single Tail Light Dimensions : 470 x 198 x 16mm

Heavy Commercial Use / 18.0 ton

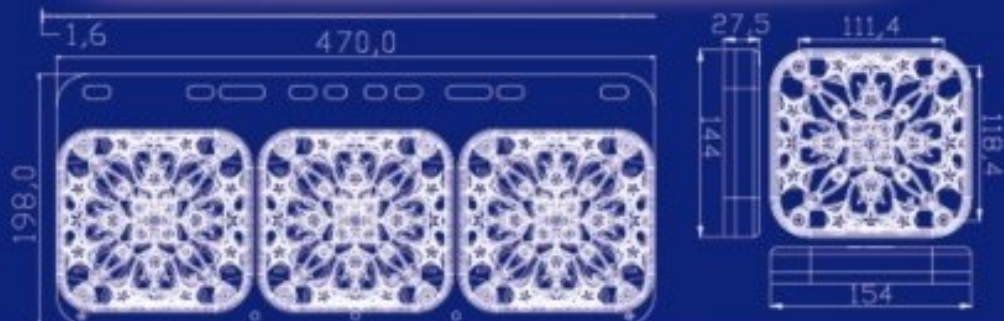


適用車種：
中、大貨車均適用

6838 ZF LED尾燈 (VSCC系列)
6838F 24V 國瑞 / 扶桑尾燈系列



- 6838F-312 24V / 3直 / 3色
紅黃紅 (RAR) 白鐵尾燈
- 6838F-313 24V / 3彎 / 3色
紅黃紅 (RAR) 白鐵尾燈
- 6838F-212 24V / 2直 / 2色
紅黃 (R+A) 白鐵尾燈
- 6838F-213 24V / 2彎 / 2色
紅黃 (R+A) 白鐵尾燈
- 6838F-312W 24V/3直/3色
紅黃白 (RAW) 白鐵尾燈
- 6838F-313W 24V/3彎/3色
紅黃白 (RAW) 白鐵尾燈



產品編號	VSCC 報告編號	VSCC 檢測報告編號	法規項目名稱
6838ZFR / 24V	A103CCCEG-350	SJTC-LM03081503	尾燈(後位置燈)
	A103CCCEH-370	SJTC-LM03081503	煞車燈
6838ZFA / 24V	A103CCCEC-310	SJTC-LM03081501	方向燈
6838ZFW / 24V	A103CCCEF-330	SJTC-LM03081502	倒車燈

Parts Name	Material
LENS	PMMA
LED 36 pcs	PCB Assembly
Inner Reflector	ABS
Bottom Plate	ABS

Water Resistant

